

# **FORNARA**

rubinetterie



[www.fornaraspa.it](http://www.fornaraspa.it)

**100 %  
Made in Italy**

RISCALDAMENTO - HEATING - HEIZUNG



VALVOLE A SFERA - BALL VALVES - KUGELVENTIL



RUBINETTERIA "BSI" - "BSI" TAPS - HAHNE "BSI"



RACCORDI - FITTINGS - FITTINGS





## Introduzione

La Fornara SpA fondata nel 1979 opera oggi su un'area di circa 4.000 mq.

Dopo l'acquisizione di una larga fascia del mercato inglese, la politica attuale segue sia richieste per prodotti specifici per il diversi mercati internazionali, sia la distribuzione di una propria linea di prodotti standard per settori quali riscaldamento, acqua e gas. Per soddisfare la clientela molti dei nostri prodotti hanno conseguito le più importanti certificazioni. Inoltre, su richiesta, molti articoli vengono anche prodotti in speciali leghe di ottone come l'antidezincificante (ottone DZR).

Per razionalizzare al meglio le varie fasi di lavorazione e per soddisfare l'utilizzatore finale del prodotto, nell'anno 1997 è stata conseguita la Certificazione Aziendale UNI EN ISO 9001.

Il controllo qualità operante durante tutto il processo produttivo, unitamente all'elevato livello di preparazione del personale, permettono di ottenere un ottimo prodotto a livello qualitativo e di affidabilità.

Sia la lavorazione che l'assemblaggio sono effettuati con macchinari altamente tecnologici, i quali permettono il collaudo del prodotto prima dello scarico.

L'aggiornamento continuo sia dei prodotti che delle tecniche di lavorazione e dei macchinari, unitamente all'impegno dei tecnici specializzati, permettono l'ottenimento del successo attuale.



## Introduction

Fornara SpA has been founded in 1979 and it is now placed on an area of around 4.000 sq. mtr.

After acquisition of a large portion of the English market, our present business policy follows requirements coming either from specific international markets and the distribution of our own standard range for sectors like heating, water and gas.

To satisfy our customers, many of our products have reached the most important international approvals. Moreover, on request, many products are manufactured with special brass alloy like antidezincification brass (DZR brass).

To better rationalize different stages of working and to satisfy the final user, we have achieved UNI EN ISO 9001 since 1997.

The Quality Control, operating during all production proceedings, together with the high level of our skillworkforce, allow us to obtain high quality and reliable products.

Both working and assembling are executed with high technological machineries, which allow testing before unloading.

Continuous modernization and respective modifications of our products range and manufacturing techniques and machinery, together with care of skilled technicians, are key elements of our present success.



## Einleitung

Fornara S.P.A. wurde im Jahre 1979 gegründet und erstreckt sich heute über eine Fläche von etwa 4000 qm.

Nach der Gewinnung eines großen englischen Marktanteils, konzentriert sich die gegenwärtige Firmenpolitik auf Anfragen nach spezifischen Produkten von Kunden aus verschiedenen Weltmärkten, vor allem für den Heizungssektor.

Um den Ansprüchen unserer internationalen Kundschaft gerecht zu werden, besonders der industrialisierten Länder mit immer anspruchsvolleren Anfragen, werden die Produkte auch in spezieller Messing-Legierung geliefert, z.B. auch entzinkungsfrei.

Um die Bearbeitungsprozesse zu optimieren und um den Endverbraucher mit unseren Erzeugnissen stets zufrieden zu stellen, haben wir seit 1997 die Zulassung nach UNI EN ISO 9001.

Die permanente Qualitätsprüfung, die während des gesamten Herstellungsverfahrens zusammen mit hochgeschultem Personal operiert, sichert die Herstellung optimaler Produkte in Bezug auf Qualität und Zuverlässigkeit zu.

Unsere hoch technologisierten Bearbeitungszentren gewährleisten eine vollständige Produktprüfung vor der Entladung. Kontinuierliche Modernisierung und die ständige Verbesserung unserer Produkte, Arbeitstechniken und Maschinen mit Hilfe spezialisierter Techniker halten uns stets auf dem neuesten Stand. All dies sind wichtige Schlüsselemente unseres Erfolges.







## Progettazione, Produzione e Controllo Qualità

Progettazione, Produzione e Controllo Qualità rivestono un ruolo fondamentale per la Fornara SpA.

Per il raggiungimento di questi obiettivi sono impiegati i più moderni strumenti di disegno tridimensionale (CAD) e macchinari all'avanguardia sia per quanto riguarda la lavorazioni meccaniche che per quanto riguarda l'assemblaggio automatizzato dei vari componenti. Il personale altamente specializzato unitamente a strumenti di misura costantemente sotto controllo consentono un efficace Controllo di Qualità su tutto il processo produttivo.



## Design, Production and Quality Control

Design, Production and Quality Control play a fundamental role for Fornara SpA.

In order to achieve these goals, we use the most advanced three dimensional drawing instruments (CAD) and modern machinery either for mechanical machining and assembling of the components. The high lever of the skillworkforce and instuments constantly under control, allow proper Quality Control proceduedes on the whole work process.



## Design, Produktion und Qualitätskontrolle

Design, Produktion und Qualitätssicherung spielen eine fundamentale Rolle für Fornara SpA.

Um dieses Ziel zu erreichen, setzen wir modernste dreidimensionale Zeichnungs-Instrumente (CAD) ein sowie modernste Maschinen sowohl für die mechanische Bearbeitung als auch für die Montage der Komponenten.

Mit hohem Geschicklichkeits-Niveau unserer Mitarbeiter und unter Einsatz von hochwertigen Messgeräten stellen wir eine lückenlose Qualitätssicherung während des gesamten Produktionsprozesses sicher.





### Certificazioni Aziendale e di Prodotto

La Fornara SpA, oltre alla già citata certificazione aziendale ISO 9001, può vantare alcune delle più prestigiose certificazioni di prodotto rilasciate da enti quali:

DVGW - Germania

GASTEC - Olanda

VTT (SFT) - Finlandia

PTC - Russia

ETA - Danimarca (VA approval)



### Company Certification and Product Approvals

Besides the ISO 9001 certification, Fornara SpA boasts some of the most important product approvals like:

DVGW - Germany

GASTEC - Holland

VTT (SFT) - Finland

PTC - Russia

ETA - Denmark (VA approval)



### Firmen-und Produkt-Zertifizierungen

Neben der Zertifizierung nach ISO 9001 verfügt Fornara SpA zusätzlich über einige der wichtigsten Produkt-Zertifizierungen durch folgende renommierte Einrichtungen:

DVGW - Deutschland

GASTEC - Holland

VTT (SFT) - Finnland

PTC - Russland

ETA - Dänemark (VA approval)



**DET NORSKE VERITAS**

**QUALITY MANAGEMENT SYSTEM CERTIFICATE**

Certificato No. / Certificate No. CERT-02009-97-AQ-TRI-SINCERT

*Si attesta che / This certifies that*

*Il sistema di gestione per la qualità di / the quality management system of*

**FORNARA S.p.A.**

*Via Resega, 40 - 28021 Borgomanero (NO) - Italy*

*È conforme ai requisiti della norma per i sistemi di gestione per la qualità*

*Conforms to the quality management systems standard*

**UNI EN ISO 9001:2008 (ISO 9001:2008)**

*Questa certificazione è valida per il seguente campo applicativo:*

*This certificate is valid for the following products or services:*

(Ulteriori chiarimenti riguardanti lo scopo e l'applicabilità dei requisiti della normativa si possono ottenere consultando l'organizzazione certificata)  
(Further clarifications regarding the scope and the applicability of the requirements of the standards) may be obtained by consulting the certified organization)

**Progettazione, produzione e vendita di rubinetteria e valvole per acqua e gas**

*Design, manufacture and sale of taps and valves for water and gas*

<p><i>Data Prima Emissione</i> First Issue Date</p> <p>1997-07-23</p>	<p><i>Data di scadenza</i> Expiry Date</p> <p>2012-07-17</p>
---	--

<p><i>Luogo e data</i> Place and date</p> <p>Agrate Brianza, (MI) 2009-07-16</p>	<p>per l'Organismo di Certificazione for the Accredited Unit</p> <p><b>DET NORSKE VERITAS ITALIA S.R.L.</b></p> 
--	--

<p><b>SINCERT</b></p> <p><small>VERIFICAZIONE ORGANI DI CERTIFICAZIONE</small></p> <p><small>ISO Registrations N. 0028 BSI Registrations N. 0108 PES Registrations N. 0108</small></p> <p><small>Membro degli Accordi di Mutua Riconoscimento (EA e UK) Signatory of UK and EU Mutual Recognition Agreements</small></p>	<p><b>Luca Ravani</b> Lead Auditor</p>
--	--

<p><b>Settore EA : 18</b></p>	<p><b>Vittore Marangon</b> Management Representative</p>
-------------------------------	--

La validità del presente certificato è subordinata a sorveglianza periodica (ogni 6, 9 o 12 mesi) e al riesame completo del sistema con periodicità triennale  
The validity of this certificate is subject to periodical audits (every 6, 9 or 12 months) and the complete re-assessment of the system every three years.

La validità in presenza di un certificato valido non garantisce né l'assenza del rischio né l'assenza di danni. Il presente certificato è valido solo in presenza di un certificato valido.  
The validity in presence of a valid certificate does not guarantee the absence of risk or damage. The present certificate is valid only in the presence of a valid certificate.

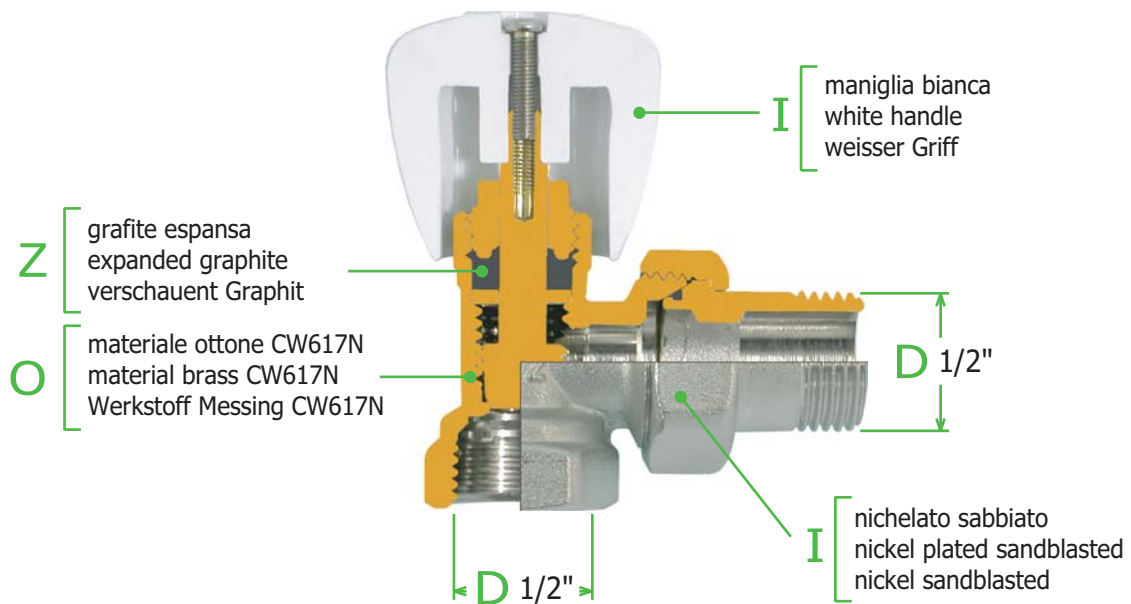
Come leggere i nostri codici

How to read our codes

Hilfe zum Verständnis unserer Artikel-Codes

Esempio / Example / Beispiel: **015D-D-IZIO**

Valvola radiatore angolo con attacco tubo ferro e maniglia GAIA  
 Angle radiator valve for iron pipe connection with GAIA handle  
 Radiatorventil Eckform mit GAIA Griff



**015**

**Famiglia  
Family  
Familie**

**D-D-**

**Dimensioni  
Sizes  
Größen**

A = 1/8"  
 B = 1/4"  
 C = 3/8"  
 D = 1/2"  
 E = 3/4"  
 F = 1"  
 G = 1"1/4  
 I = 2"  
 J = 4"  
 K = 2"1/2  
 L = 3"  
 O = M10x1  
  
 08 = 08mm  
 10 = 10mm  
 12 = 12mm  
 15 = 15mm  
 16 = 16mm  
 22 = 22mm  
 ecc. / etc.

**I**

**Finitura  
Finiture  
Oberflächenzustand**

G = giallo lucido  
 brass polished  
 messing blank  
 C = cromato lucido  
 chrome plated polished  
 chrom. blank  
 N = nichelato lucido  
 nickel plated polished  
 nickel blank  
 S = giallo sabbato  
 brass sandblasted  
 messing sandbestrahlt  
 R = cromato sabbato  
 chrome plated sandblasted  
 chrom. sandbestrahlt  
 I = nichelato sabbato  
 nickel plated sandblasted  
 nickel sandbestrahlt  
 P = giallo sabbato con calotta  
 nichelata sabbata  
 brass sandblasted with  
 nickel plated sandblasted nut  
 messing sandbestrahlt  
 mit Mutter nickel sandbestrahlt

**Z**

**Tipo di sede  
Seal type  
Dichtung Typ**

G = NBR  
 P = EP-70  
 T = PTFE  
 U = EPDM perossido  
 EPDM peroxide  
 EPDM Peroxyd  
 Z = grafite espansa  
 expanded graphite  
 verschaut Graphit

**I**

**Colore maniglia  
Handle colour  
Grifffarbe**

C = cromata  
 chrome  
 Chrom.  
 E = beige  
 beige  
 Beige  
 G = grigio  
 grey  
 Grau  
 H = nichelata  
 nickel  
 Nickel  
 I = bianca  
 white  
 Weiss

**O**

**Materiale  
Material  
Werkstoff**

B = bronzo  
 bronze  
 Bronze  
 E = CW602N  
 O = CW614N / CW617N



**Note tecniche**

Le nostre valvole per riscaldamento hanno superato i test della seguente normativa: **UNI 8858:1985**  
 Pressione massima di esercizio **10 Bar**. Temperatura di esercizio **5/95 °C**



**Technical Notes**

Our valves for heating have passed tests of the following standard: **UNI 8858:1985**  
 Maximum working pressure **10 Bar**. Working temperature **5/95 °C**

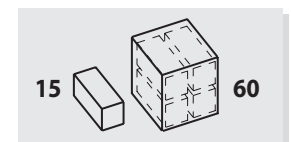


**Technische Daten**

Unsere Armaturen für Heizung haben die Prüfungen nach folgender Norm mit Erfolg bestanden: **UNI 8858:1985**  
 Max. Betriebsdruck **10 Bar**. Betriebstemperatur **5/95 °C**

Esempio quantità per scatola  
 Example of quantity per box  
 Beispiel: Menge jedes Box

**Pcs. Box 15/60**





# 015



Valvola radiatore angolo per attacco ferro con maniglia GAIA  
 Angle radiator valve for iron pipe connection with GAIA handle  
 Heizkörperregulierventil Eckform für Stahlrohr und Gaia Handradkappe

Cod.	Size	Pcs. Box
015C-C-IUIO	3/8"x3/8"	15/60
015D-D-IUIO	1/2"x1/2"	15/60

# 022



Detentore angolo per radiatore per attacco ferro  
 Angle lockshield radiator valve for iron pipe connection  
 Rücklauf-Verschraubung Eckform für Stahlrohr

Cod.	Size	Pcs. Box
022C-C-I-O	3/8"x3/8"	25/100
022D-D-I-O	1/2"x1/2"	25/100

# 017



Valvola radiatore diritta per attacco ferro con maniglia GAIA  
 Straight radiator valve for iron pipe connection with GAIA handle  
 Heizkörperregulierventil Durchgangsform für Stahlrohr und Gaia Handradkappe

Cod.	Size	Pcs. Box
017C-C-IUIO	3/8"x3/8"	15/60
017D-D-IUIO	1/2"x1/2"	15/60

# 023



Detentore diritto per radiatore per attacco ferro  
 Straight lockshield radiator valve for iron pipe connection  
 Rücklauf-Verschraubung Durchgangsform für Stahlrohr

Cod.	Size	Pcs. Box
023C-C-I-O	3/8"x3/8"	25/100
023D-D-I-O	1/2"x1/2"	25/100

719



Valvola e detentore angolo per attacco ferro con maniglia GAIA

Angle valve and lockshield for iron pipe connection with GAIA handle

Heizkörperregulierventil und Rücklauf-Verschraubung Eckform für Stahlrohr mit Gaia Handradkappe

Cod.	Size	Pcs. Box
719C-C-IUIO	3/8"x3/8"	40
719D-D-IUIO	1/2"x1/2"	40
729C-C-IUIO*	3/8"x3/8"	40
729D-D-IUIO*	1/2"x1/2"	40

\* diritto / straight / Durchgangsform

029



Valvola radiatore angolo per attacco rame / PEX / multistrato con maniglia GAIA

Angle radiator valve for copper / PEX / multilayer connection with GAIA handle

Heizkörperregulierventil Eckform für Kupferrohr / PEX / multilayer Rohr mit Gaia Handradkappe

Cod.	Size	Pcs. Box
029C-16IUIO	3/8"x16	15/60
029D-16IUIO	1/2"x16	15/60

722/2



Detentore angolo per radiatore per attacco rame / PEX / multistrato

Angle lockshield radiator valve for copper / PEX / multilayer connection

Rücklauf-Verschraubung Eckform für Kupferrohr / PEX / multilayer Rohr

Cod.	Size	Pcs. Box
722C-16I-02	3/8"x16	30/120
722D-16I-02	1/2"x16	30/120

019



Valvola radiatore diritta per attacco rame / PEX / multistrato con maniglia GAIA

Straight radiator valve for copper / PEX / multilayer connection with GAIA handle

Heizkörperregulierventil Durchgangsform für Kupferrohr / PEX / multilayer Rohr mit Gaia Handradkappe

Cod.	Size	Pcs. Box
019C-16IUIO	3/8"x16	15/60
019D-16IUIO	1/2"x16	15/60





Detentore dritto per radiatore  
per attacco rame / PEX / multistrato

Straight lockshield radiator valve  
for copper / PEX / multilayer connection

Rücklauf-Verschraubung Durchgangsform  
für Kupferrohr / PEX / multilayer Rohr

Cod.	Size	Pcs. Box
723C-16I-O2	3/8"x16	30/120
723D-16I-O2	1/2"x16	30/120

705  
706

Valvola e detentore angolo per attacco rame /  
PEX / multistrato con maniglia GAIA

Angle valve and lockshield for for copper /  
PEX / multilayer connection with GAIA handle

Heizkörperreguliertventil und Rücklauf-  
Verschraubung Eckform für Kupferrohr / PEX /  
multilayer Rohr mit Gaia Handradkappe

Cod.	Size	Pcs. Box
705C-16IUIO	3/8"x16	40
705D-16IUIO	1/2"x16	40
706C-16IUIO*	3/8"x16	40
706D-16IUIO*	1/2"x16	40

\* Dritto / Straight / Durchgangsform

707  
708

Valvola e detentore angolo per attacco  
multistrato con maniglia GAIA

Angle valve and lockshield for multilayer  
connection with GAIA handle

Heizkörperreguliertventil und Rücklauf-  
Verschraubung Eckform für multilayer Rohr  
mit Gaia Handradkappe

Cod.	Size	Pcs. Box
707C-16IUIO	3/8"x16	40
707D-16IUIO	1/2"x16	30
708C-16IUIO*	3/8"x16	40
708D-16IUIO*	1/2"x16	30

\* Dritto / Straight / Durchgangsform

745  
746

Valvola e detentore angolo per attacco rame  
con maniglia GAIA

Angle valve and lockshield for copper  
connection with GAIA handle

Heizkörperreguliertventil und Rücklauf-  
Verschraubung Eckform mit für Kupferrohr  
mit Gaia Handradkappe

Cod.	Size	Pcs. Box
745C---IUIO	3/8"x **	40
745D---IUIO	1/2"x **	30
746C---IUIO*	3/8"x **	40
746D---IUIO*	1/2"x **	30

\* Dritto / Straight / Durchgangsform

\*\* disponibile con attacco rame da 10 - 12 - 14 - 15 - 16

\*\* available for copper connection of 10 - 12 - 14 - 15 - 16

\*\* für Kupferrohr verfügbar von 10 - 12 - 14 - 15 - 16

## B200



Inserimento per attacco tubo multistrato

Insert for multilayer pipe connection

Klemmverschraubung für Multilayerrohr

Cod.	Size	Pcs. Box
B2001616IA	1/2"x16	150

## Kit



Kit riduzione per attacco tubo rame

Reduction kit for copper connection

Reduktion für Kupferrohr

Cod.	Size	Pcs. Box
KI011L	1/2"x10	100/400
KI012L	1/2"x12	100/400
KI013L	1/2"x14	100/400
KI014L	1/2"x15	100/400
KI015L	1/2"x16	100/400

## 015 nova



Valvola radiatore angolo per attacco ferro con maniglia NOVA

Angle radiator valve for iron pipe connection with NOVA handle

Heizkörperreguliertventil Eckform für Stahlrohr mit Nova Handradkappe

Cod.	Size	Pcs. Box
015C-C-IUEO	3/8"x3/8"	15/60
015D-D-iUEO	1/2"x1/2"	15/60

## 017 nova



Valvola radiatore diritta per attacco ferro con maniglia NOVA

Straight radiator valve for iron pipe connection with NOVA handle

Heizkörperreguliertventil Durchgangsform für Stahlrohr mit Nova Handradkappe

Cod.	Size	Pcs. Box
017C-C-IUEO	3/8"x3/8"	15/60
017D-D-IUEO	1/2"x1/2"	15/60

737



Valvola radiatore angolo eurocono per attacco rame / PEX / multistrato con maniglia GAIA

Angle radiator valve euroconus for copper / PEX / multilayer connection with GAIA handle

Heizkörperregulierventil Eckform Eurokonus für Kupfer / PEX / und Multilayerrohr mit Gaia Handradkappe

Cod.	Size	Pcs. Box
737D-18IUO	1/2"x18	15/60
738D-18IUO*	1/2"x18	15/60

\* Diritto / Straight / Durchgangsform

739



Detentore angolo eurocono per radiatore per attacco rame / PEX / multistrato

Angle lockshield euroconus for radiator valve for copper / PEX / multilayer connection

Rücklauf-Verschraubung Eckform Eurokonus Kupfer / PEX / und Multilayerrohr

Cod.	Size	Pcs. Box
739D-18IU-O	1/2"x18	25/100
749D-18IU-O*	1/2"x18	25/100

\* Diritto / Straight / Durchgangsform

Kit



Kit di riduzione eurocono per attacco tubo rame

Euroconus Reduction kit for copper pipe connection

Kit Reduktion Eurokonus für Kupferrohr

Cod.	Size	Pcs. Box
KI003L	3/4"x10	75/300
KI004L	3/4"x12	75/300
KI005L	3/4"x14	75/300
KI002L	3/4"x15	75/300
KI007L	3/4"x16	75/300
KI006L	3/4"x18	75/300

747

748



Valvola e detentore angolo eurocono maniglia GAIA con kit riduzione attacco rame

Euroconus angle valve and lockshield for copper connection with GAIA handle

Heizkörperregulierventil und Rücklauf-Verschraubung Eckform Eurokonus für Kupfer / PEX / und Multilayerrohr mit Gaia Handradkappe und Kit Reduktion für Kupferrohr

Cod.	Size	Pcs. Box
747D---IUO	1/2"x **	25
748D---IUO*	1/2"x **	25

\* Diritto / Straight / Durchgangsform

\*\* disponibile con attacco rame da 10 - 12 - 14 - 15 - 16 - 18  
 \*\* available for copper connection of 10 - 12 - 14 - 15 - 16 - 18  
 \*\* für Kupferrohr verfügbar von 10 - 12 - 14 - 15 - 16 - 18

703



Valvola radiatore angolo per attacco a saldare con maniglia GAIA  
Angle radiator valve for soldering connection with GAIA handle  
Heizkörperreguliertventil Eckform gelötet Modell mit Gaia Handradkappe

Cod.	Size	Pcs. Box
703D-15IUIO	1/2"x15	15/60

700



Detentore angolo per radiatore per attacco a saldare  
Angle lockshield radiator valve for soldering connection  
Rücklauf-Verschraubung Eckform gelötet Modell

Cod.	Size	Pcs. Box
700D-15I--O	1/2"x15	25/100

704



Valvola radiatore diritta per attacco a saldare con maniglia GAIA  
Straight radiator valve for soldering connection with GAIA handle  
Heizkörperreguliertventil Durchgangsform gelötet Modell mit Gaia Handradkappe

Cod.	Size	Pcs. Box
704D-15IUIO	1/2"x15	15/60

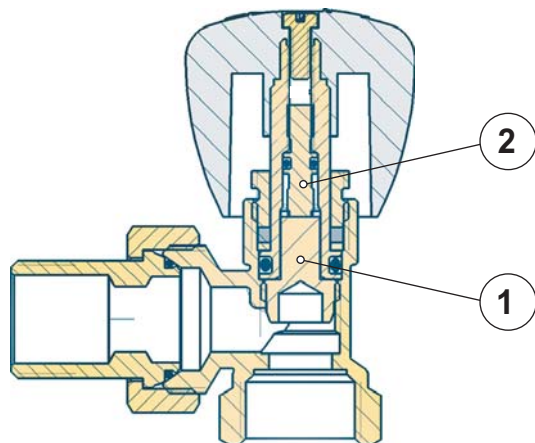
701



Detentore diritto per radiatore per attacco a saldare  
Straight lockshield radiator valve for soldering connection  
Rücklauf-Verschraubung Durchgangsform gelötet Modell

Cod.	Size	Pcs. Box
701D-15I--O	1/2"x15	25/100





Regolazione 1  
Regolazione 2



Regulation 1  
Regulation 2



Regelung 1  
Regelung 2



Valvola radiatore angolo per attacco ferro con regolazione ① con maniglia GAIA

Angle radiator valve for iron pipe connection with regulation ① with GAIA handle

Heizkörperregulierventil Eckform für Stahlrohr mit Regelung ① und Gaia Handradkappe

Cod.	Size	Pcs. Box
735D-D-IUIO	1/2"x1/2"	15/60
736D-D-IUIO*	1/2"x1/2"	15/60

\* Diritto / Straight / Durchgangsform

735  
736



Valvola radiatore angolo per attacco ferro con regolazione ① e ② con maniglia GAIA

Angle radiator valve for iron pipe connection with regulation ① and ② with GAIA handle

Heizkörperregulierventil Durchgangsform für Stahlrohr mit Regelung ① und ② und Gaia Handradkappe

Cod.	Size	Pcs. Box
726D-D-IUIO	1/2"x1/2"	15/60
727D-D-IUIO*	1/2"x1/2"	15/60

\* Diritto / Straight / Durchgangsform

726  
727



Tutte le valvole per radiatore Fornara sono disponibili su richiesta con l'anello in **PTFE** sul codolo



All Fornara radiator valves are available on request with the **PTFE** seal on the tile



Alle Ventile von Fornara sind mit Dichtung in **PTFE** zur Verfügung



**010**

Valvola radiatore angolo 10 Bar per attacco tubo rame

Angle radiator valve 10 Bar for copper pipe connection

Heizkörperreguliertventil Eckform 10 Bar für Kupferrohr

Cod.	Size	Pcs. Box
010D-08CZIO	1/2"x8	50
010D-10CZIO	1/2"x10	50
010D-15CZIO	1/2"x15	50
014D-08CZIO*	1/2"x8	50
014D-10CZIO*	1/2"x10	50
014D-15CZIO*	1/2"x15	50

\* paia / pairs / paar

**016**

Valvola radiatore diritta 10 Bar per attacco tubo rame

Straight radiator valve 10 Bar for copper pipe connection

Heizkörperreguliertventil Durchgangsform 10 Bar für Kupferrohr

Cod.	Size	Pcs. Box
016D-15CZIO	1/2"x15	50

**011**

Valvola radiatore 10 Bar per attacco tubo rame con spurgo

Radiator valve 10 Bar for copper pipe connection with drain

Heizkörperreguliertventil 10 Bar für Kupferrohr mit Auswurf

Cod.	Size	Pcs. Box
011D-08CZIO	1/2"x8	50
011D-10CZIO	1/2"x10	50
011D-15CZIO	1/2"x15	50

**026**

Spurgo per valvola radiatore

D.O.C. for radiator valve

Auswurf für Heizkörperreguliertventil

Cod.	Size	Pcs. Box
026D-D-C-O	1/2"x1/2"	100

021



Valvola termostatica angolo  
per attacco ferro

Angle thermostatic radiator valve  
for iron pipe connection

Thermostatischen Heizkörperregulierventil  
Eckform für Eisenrohr

Cod.	Size	Pcs. Box
021D-D-I-O	1/2"x1/2"	20/80

Su richiesta disponibile anche con l'attacco da 3/4" Eurocono  
On request available also with 3/4" Euroconus connection  
Auf Anfrage auch verfügbar mit 3/4" Eurokonus

020



Valvola termostatica diritta  
per attacco ferro

Straight thermostatic radiator valve  
for iron pipe connection

Thermostatischen Heizkörperregulierventil  
Durchgangsform

Cod.	Size	Pcs. Box
020D-D-I-O	1/2"x1/2"	20/80

Su richiesta disponibile anche con l'attacco da 3/4" Eurocono  
On request available also with 3/4" Euroconus connection  
Auf Anfrage auch verfügbar mit 3/4" Eurokonus

TE

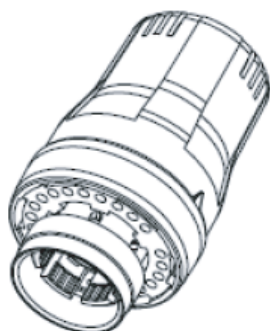


Testina termostatica  
con sonda liquida

Thermostatic head  
with liquid feeler

Thermostatkopf  
mit flüssige Sonde

Cod.	Size	Pcs. Box
TE007L	30x1,5	30



#### Testina termostatica

##### Caratteristiche

Campo di regolazione: 8° - 28°C  
Campo valore nominale: 1 - 5  
Sicurezza antigelo: sì  
Temperatura sul n° 3: 20°C



#### Thermostatic head

##### Characteristic

Regulation range: 8° - 28°C  
Nominal value range: 1 - 5  
Antifreeze safety: yes  
Temperature on nr. 3: 20°C



#### Thermostatkopf

##### Charakteristik

Regulierbereich: 8° - 28°C  
Einstellstufen: 1 - 5  
Frostschutz: ja  
Temperatur bei Einstellung 3: 20°C

**721/2**

Valvola termostatica angolo per attacco rame / PEX / multistrato

Angle thermostatic radiator valve for copper / PEX / multilayer connection

Thermostatventil Eckform für Kupfer / Pex / Multilayer- Rohr

Cod.	Size	Pcs. Box
721C-16I--O2	3/8"x16	20/80
721D-16I--O2	1/2"x16	20/80

**720/2**

Valvola termostatica diritta per attacco rame / PEX / multistrato

Straight thermostatic radiator valve for copper / PEX / multilayer connection

Thermostatventil Durchgangsform für Kupfer / Pex / Multilayer- Rohr

Cod.	Size	Pcs. Box
720C-16I--O2	3/8"x16	20/80
720D-16I--O2	1/2"x16	20/80

**740/2**

Valvola termostatica e detentore angolo per attacco rame / PEX / multistrato

Angle thermostatic radiator valve and lockshield for copper / PEX / multilayer connection

Thermostatventil und Rücklauf-Verschraubung Eckform für Kupfer / Pex / Multilayer- Rohr

Cod.	Size	Pcs. Box
740C-16I--O2	3/8"x16	40
740D-16I--O2	1/2"x16	40

**741/2**

Valvola termostatica e detentore diritti per attacco rame / PEX / multistrato

Straight thermostatic radiator valve and lockshield for copper / PEX / multilayer connection

Thermostatventil und Rücklauf-Verschraubung Durchgangsform für Kupfer / Pex / Multilayer- Rohr

Cod.	Size	Pcs. Box
741C-16I--O2	3/8"x16	40
741D-16I--O2	1/2"x16	40



740  
741

Valvola termostatica e detentore angolo con attacco multistrato

Angle thermostatic radiator valve and lockshield for multilayer connection

Thermostatventil und Rücklauf-Verschraubung Eckform für Multilayerrohr

Cod.	Size	Pcs. Box
740C-16I-O	3/8"x16	40
740D-16I-O	1/2"x16	40
741C-16I-O*	3/8"x16	40
741D-16I-O*	1/2"x16	40

\* Diritto / Straight / Durchgangsform

740/3  
741/3

Valvola termostatica e detentore angolo con attacco rame

Angle thermostatic radiator valve and lockshield with copper connection

Thermostatventil und Rücklauf-Verschraubung Eckform für Kupferrohr

Cod.	Size	Pcs. Box
740C-16I-O3	3/8"x16	40
740D-16I-O3	1/2"x16	40
741C-16I-O3*	3/8"x16	40
741D-16I-O3*	1/2"x16	40

\* Diritto / Straight / Durchgangsform

721/5



Valvola termostattabile angolo per attacco rame / PEX / multistrato

Angle radiator valve with thermostatic option for copper / PEX / multilayer connection

Thermostatbarer Ventil Eckform für Kupfer / Pex / Multilayer- Rohr

Cod.	Size	Pcs. Box
721C-16I-O5	3/8"x16	15/60
721D-16I-O5	1/2"x16	15/60

720/5



Valvola termostattabile diritta per attacco rame / PEX / multistrato

Straight radiator valve with thermostatic option for copper / PEX / multilayer connection

Thermostatbarer Ventil Durchgangsform für Kupfer / Pex / Multilayer- Rohr

Cod.	Size	Pcs. Box
720C-16I-O5	3/8"x16	15/60
720D-16I-O5	1/2"x16	15/60

740/5  
741/5



Valvola termostattabile e detentore angolo per attacco rame / PEX / multistrato  
Angle radiator valve with thermostatic option and lockshield for copper / PEX and multilayer connection  
Thermostatbarer Ventil und Rücklauf-Verschraubung Eckform für Kupfer / Pex / Multilayer- Rohr

Cod.	Size	Pcs. Box
740C-16I--05	3/8"x16	40
740D-16I--05	1/2"x16	40
741C-16I--05*	3/8"x16	40
741D-16I--05*	1/2"x16	40

\* Diritto / Straight / Durchgangsform

740/4  
741/4



Valvola termostattabile e detentore angolo con attacco multistrato  
Angle radiator valve with thermostatic option and lockshield with multilayer connection  
Thermostatbarer Ventil und Rücklauf-Verschraubung Eckform für Multilayer- Rohr

Cod.	Size	Pcs. Box
740C-16I--04	3/8"x16	40
740D-16I--04	1/2"x16	30
741C-16I--04*	3/8"x16	40
741D-16I--04*	1/2"x16	30

\* Diritto / Straight / Durchgangsform

740/6  
741/6



Valvola termostattabile e detentore angolo con attacco rame  
Angle radiator valve with thermostatic option and lockshield with copper connection  
Thermostatbarer Ventil und Rücklauf-Verschraubung Eckform für Kupferrohr

Cod.	Size	Pcs. Box
740C-16I--06	3/8"x16	40
740D-16I--06	1/2"x16	30
741C-16I--06*	3/8"x16	40
741D-16I--06*	1/2"x16	30

\* Diritto / Straight / Durchgangsform



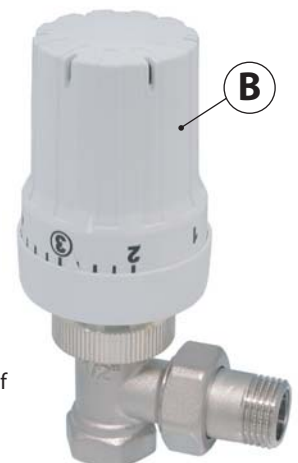
A tutte la **valvole termostattabili** è possibile applicare la testina termostatica. Per fare questo è sufficiente rimuovere la maniglia **A** e applicare sulla valvola la testina **B**.



On all radiator **valves with thermostatic option** is possible to apply the thermostatic head. In order to do this you have to remove the handle **A** and put the head **B** on the valve.



Bei allen **Heizkörper-Armaturen mit wahlweiser Thermostat-Ausstattung** ist es möglich einen Thermostat-Kopf zu montieren. Hierzu müssen Sie nur die Handbetätigung **A** durch den Thermostat-Kopf **B** auf der Armatur ersetzen.



021/2



Valvola termostattabile angolo  
per attacco ferro

Angle radiator valve with thermostatic option  
for iron pipe connection

Thermostatbarer Ventil Eckform  
für Stahlrohr

Cod.	Size	Pcs. Box
021D-D-I-O/2	1/2"x1/2"	15/60

Su richiesta disponibile anche con l'attacco da 3/4" Eurocono  
On request available also with 3/4" Euroconus connection  
Auf Anfrage auch verfügbar mit 3/4" Eurokonus

020/2



Valvola termostattabile diritta  
per attacco ferro

Straight radiator valve with thermostatic option  
for iron pipe connection

Thermostatbarer Ventil Durchgangsform  
für Stahlrohr

Cod.	Size	Pcs. Box
020D-D-I-O/2	1/2"x1/2"	15/60

Su richiesta disponibile anche con l'attacco da 3/4" Eurocono  
On request available also with 3/4" Euroconus connection  
Auf Anfrage auch verfügbar mit 3/4" Eurokonus

710



Valvola radiatore termostatica angolo  
bi-direzionale con testina

Angle thermostatic radiator valve  
bi-direcional with head

Thermostatischen Heizkörperreguliertventil  
Eckform Umkehrbar

Cod.	Size	Pcs. Box
71015D-C-O	1/2"x15	36
71015D-C-00*	1/2"x15	50

\* senza testina  
\* without head  
\* ohne Thermostatkopf

718



Valvola radiatore ad angolo bi-direzionale  
con maniglia GAIA

Angle radiator valve bi-direcional  
with GAIA handle

Umkehrbare Heizkörperreguliertventil Eckform  
mit Gaia Handradkappe

Cod.	Size	Pcs. Box
7181515IU10	15x15	50

**235**  
**292**



Valvola M-F doppia ad angolo  
tipo pesante  
M-F double angle ball valve  
heavy type  
AG-IG Doppelkugelhahn Eckform  
schwer Typ

Cod.	Size	Pcs. Box
235E-E-IT-O	3/4"x3/4"	50
292E-E-IT-O	3/4"x3/4"	50

**235** Eurocono - Eurocone - Eurokonus  
**292** Piano - Flat - Flach

**236**  
**291**



Valvola M-F doppia diritta  
M-F double straight ball valve  
AG-IG Doppelkugelhahn Durchgangsform

Cod.	Size	Pcs. Box
236E-E-IT-O	3/4"x3/4"	50
291E-E-IT-O	3/4"x3/4"	50

**236** Eurocono - Eurocone - Eurokonus  
**291** Piano - Flat - Flach

**787**  
**788**



Valvola M-F doppia ad angolo  
M-F double angle ball valve  
AG-IG Doppelkugelhahn Eckform

Cod.	Size	Pcs. Box
787E-E-IT-O	3/4"x3/4"	50
788E-E-IT-O	3/4"x3/4"	50

**787** Eurocono - Eurocone - Eurokonus  
**788** Piano - Flat - Flach

**237**  
**293**



Valvola M-F doppia ad angolo con by-pass  
M-F double angle ball valve with by-pass  
AG-IG Doppelkugelhahn Eckform mit by-pass

Cod.	Size	Pcs. Box
237E-E-IT-O	3/4"x3/4"	50
293E-E-IT-O	3/4"x3/4"	50

**237** Eurocono - Eurocone - Eurokonus  
**293** Piano - Flat - Flach



238  
294



Valvola M-F doppia diritta con by-pass

M-F double straight ball valve with by-pass

AG-IG Doppelkugelhahn Durchgangsform mit by-pass

Cod.	Size	Pcs. Box
238E-E-IT-O	3/4"x3/4"	50
294E-E-IT-O	3/4"x3/4"	50

238 Eurocono - Eurocone - Eurokonus

294 Piano - Flat - Flach

298



Adattatore piano

Flat adaptor

Flach Adapter

Cod.	Size	Pcs. Box
298-----O	18	500/2000

299  
762



Niplo

Nipple

Nippel

Cod.	Size	Pcs. Box
299D-E----O	1/2"x3/4"	150/600
762D-E----O	1/2"x3/4"	150/600

299 Eurocono - Eurocone - Eurokonus

762 Piano - Flat - Flach



### Note tecniche

Le nostre valvole per riscaldamento hanno superato i test della seguente normativa: **UNI 8858:1985**  
 - Pressione massima di esercizio **10 Bar**  
 - Temperatura di esercizio **5/120 °C**



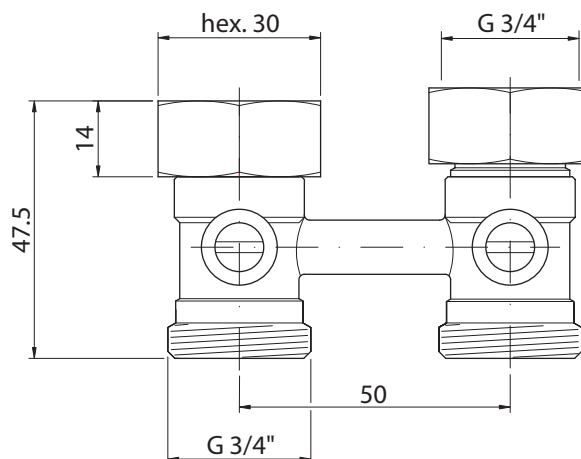
### Technical Notes

Our valves for heating have passed tests of the following standard: **UNI 8858:1985**  
 - Maximum working pressure **10 Bar**  
 - Working temperature **5/120 °C**



### Technische Daten

Unsere Armaturen für Heizung haben die Prüfungen nach folgender Norm mit Erfolg bestanden: **UNI 8858:1985**  
 - Max. Betriebsdruck **10 bar**  
 - Betriebstemperatur **5/120 °C**



**261**  
**260**



Valvola a sfera angolo M-F  
con calotta libera  
Angle M-F ball valve  
with loose nut  
AG-IG Einzelkugelhahn Eckform  
mit freier Mutter

Cod.	Size	Pcs. Box
261E-E-IT-O	3/4"x3/4"	100
260E-E-IT-O	3/4"x3/4"	100

**261** Eurocono - Eurocone - Eurokone  
**260** Piano - Flat - Flatch

**271**  
**275**



Valvola a sfera diritta M-F  
con calotta libera  
Straight M-F ball valve  
with loose nut  
AG-IG Einzelkugelhahn Durchgangsform  
mit freier Mutter

Cod.	Size	Pcs. Box
271E-E-IT-O	3/4"x3/4"	100
275E-E-IT-O	3/4"x3/4"	100

**271** Eurocono - Eurocone - Eurokone  
**275** Piano - Flat - Flatch

**443**  
**444**



Valvola M-F doppia vincolata  
con doppio attacco  
Straight M-F double ball valve  
with double connection  
AG-IG Vierfach Anschlussblock

Cod.	Size	Pcs. Box
443E-E-IT-O	3/4"x3/4"	25
444E-E-IT-O	3/4"x3/4"	25

**443** Eurocono - Eurocone - Eurokone  
**444** Piano - Flat - Flatch

**450**



Collettore a Y M-F con calotta libera  
M-F Y manifold with loose nut  
AG-IG Y-Block mit freier Mutter

Cod.	Size	Pcs. Box
450E-E-I-O	3/4"x3/4"	100

**780**

Valvola M-F doppia vincolata diritta  
con vitoncino

M-F Straight double ball valve  
with headwork

AG-IG Doppel Kugelhahn Durchgangsform  
mit Ventil

Cod.	Size	Pcs. Box
780E-E-IT-O	3/4"x3/4"	40

**781**

Valvola M-F doppia vincolata angolo  
con vitoncino

M-F Angle double ball valve  
with headwork

AG-IG Doppel Kugelhahn Eckform  
mit Ventil

Cod.	Size	Pcs. Box
781E-E-IT-O	3/4"x3/4"	40

**406**

Invertitore angolo M-F senza valvole

M-F Angle reversing without valves

AG-IG Umlenkstück Eckform ohne Ventile

Cod.	Size	Pcs. Box
406E-E-I-O	3/4"x3/4"	40

**407**

Invertitore diritto M-F senza valvole

M-F Straight reversing without valves

AG-IG Umlenkstück Durchgangsform  
ohne Ventile

Cod.	Size	Pcs. Box
407E-E-I-O	3/4"x3/4"	40

404



Invertitore M-F angolo con valvole

M-F Angle reversing with valves

AG-IG Umlenkstück Eckform mit Ventile

Cod.	Size	Pcs. Box
404E-E-I-O	3/4"x3/4"	40

405



Invertitore M-F diritto con valvole

M-F Straight reversing with valves

AG-IG Umlenkstück Durchgangsform mit Ventile

Cod.	Size	Pcs. Box
405E-E-I-O	3/4"x3/4"	40

393



Corpo ponte per collaudo impianti

Bridge body for system testing

Montagebrücke

Cod.	Size	Pcs. Box
393E-E-I-O	3/4"x3/4"	100

027



Codolo angolo per radiatore

Angle tail for radiator

Endstück Eckform für Heizkörper

Cod.	Size	Pcs. Box
027D-D-I-O	1/2"	250

# 480



Valvola doppia vincolata angolo con attacchi lisci da 15mm  
 Angle double ball valve with 15mm smooth connection  
 Doppelkugelh. Eckform mit langen glatten 15 mm Höhenausgleis

Cod.	Size	Pcs. Box
480E-15IT-O	3/4"x15	40

# 481



Valvola doppia vincolata diritta con attacchi lisci da 15mm  
 Straight double ball valve with 15mm smooth connection  
 Doppelkugelh. Durchgangsform mit langen glatten 15 mm Höhenausgleis

Cod.	Size	Pcs. Box
481E-15IT-O	3/4"x15	40

# 390



Curva M-F con calotta libera  
 M-F elbow with loose nut  
 AG-IG Kupplungswinkel mit freier Mutter

Cod.	Size	Pcs. Box
390E-E-I-O	3/4"x3/4"	100

# CP589



Corpo collettore a Y con flangia  
 Y manifold body with flange  
 Y-Block mit Flanschen

Cod.	Size	Pcs. Box
CP589LOSH	3/4"x3/4"	100



# 357



Valvola per scarico caldaia con sede PTFE e maniglia in alluminio  
 Boiler ball valve with PTFE seal and aluminium handle  
 Kugelhahn fuer Kessel mit PTFE Dichtung und Aluminium Griff

Cod.	Size	Pcs. Box
357C-E-I-RO	3/8"x3/4"	100
357D-E-I-RO	1/2"x3/4"	100
357E-E-I-RO	3/4"x3/4"	100

# 365



Valvola per scarico caldaia con maniglia in plastica  
 Boiler ball valve with plastic handle  
 Kugelhahn fuer Kessel mit Plastik Griff

Cod.	Size	Pcs. Box
365C-E-S-RO	3/8"x3/4"	100
365D-E-S-RO	1/2"x3/4"	100
365E-E-S-RO	3/4"x3/4"	100

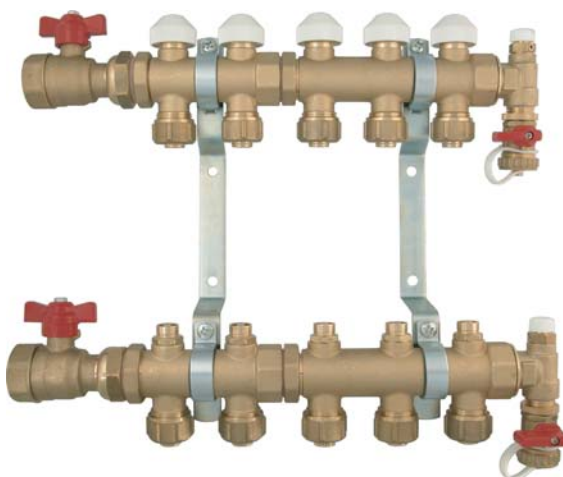
# 950



Terminale con valvola e spurgo integrati  
 Terminal with valve and drain integrated  
 Anschluss mit Ventil und Abfluss integriert

Cod.	Size	Pcs. Box
950F-E-STRO	1"x3/4"	75

# 860



Collettore completo  
 Manifold complete set  
 Verteiler komplett

Cod.	Size	Pcs. Box
860F-E-S-RO	1"x3/4"	1

# 080



Valvola a sfera diritta M/F  
con maniglia in alluminio  
M/F Straight ball valve  
with aluminium handle  
Kugelhahn Durchgangsform AG/IG  
mit Aluminium Griff

Cod.	Size	Pcs. Box
080B-08RTNO	1/4"x8	50/200
080C-12RTNO	3/8"x12	50/200
080D-15RTNO	1/2"x15	50/200
080E-E-RTNO	3/4"x3/4"	25/100

# 085



Valvola a sfera diritta M/F  
con comando a cacciavite  
M/F Straight ball valve  
screwdriving  
Kugelhahn Durchgangsform AG/IG  
mit Schraubenzieher Befehl

Cod.	Size	Pcs. Box
085B-08RT-O	1/4"x8	50/200
085C-12RT-O	3/8"x12	50/200
085D-15RT-O	1/2"x15	50/200
085E-E-RT-O	3/4"x3/4"	25/100

# 100



Valvola a sfera diritta F/F  
con maniglia in alluminio  
F/F Straight ball valve  
with aluminium handle  
Kugelhahn Durchgangsform IG/IG  
mit Aluminium Griff

Cod.	Size	Pcs. Box
100A-A-RTNO	1/8"x1/8"	50/200
100B-B-RTNO	1/4"x1/4"	50/200
100C-C-RTNO	3/8"x3/8"	50/200
100D-D-RTNO	1/2"x1/2"	50/200

# 101



Valvola a sfera diritta F/F  
con comando a cacciavite  
F/F Straight ball valve  
screwdriving  
Kugelhahn Durchgangsform IG/IG  
mit Schraubenzieher Befehl

Cod.	Size	Pcs. Box
101A-A-RTNO	1/8"x1/8"	50/200
101B-B-RTNO	1/4"x1/4"	50/200
101C-C-RTNO	3/8"x3/8"	50/200
101D-D-RTNO	1/2"x1/2"	50/200

051



Valvola a sfera angolo per cassetta  
 Angle ball valve for water-box  
 Kugelhahn Eckform Durchgangsform für WC-Kasten

Cod.	Size	Pcs. Box
051C-C-ITXO	3/8"x3/8"	75/300

071



Valvola a sfera diritta per cassetta  
 Straight ball valve for water-box  
 Kugelhahn Durchgangsform für WC- Kasten

Cod.	Size	Pcs. Box
071C-C-ITXO	3/8"x3/8"	75/300

130



Valvola a sfera diritta per tubo rame con comando a cacciavite  
 Straight ball valve for copper pipe screwdriving  
 Kugelhahn Durchgangsform für Kupferr. mit Schraubenzieher-Befehl

Cod.	Size	Pcs. Box
1301015CT-O	10x15	150
1301215CT-O	12x15	150
1301515CT-O	15x15	150

131



Valvola a sfera diritta leggera per tubo rame con comando a cacciavite  
 Straight ball valve for copper pipe light pattern screwdriving  
 Leichter Kugelhahn Durchgangsform für Kupferr. mit Schraubenzieher-Befehl

Cod.	Size	Pcs. Box
1311515NG-O	15x15	200
1312222NT-O	22x22	100

132



Valvola a sfera diritta per tubo rame con maniglia

Straight ball valve for copper pipe with handle

Kugelhahn Durchgangsform für Kupferr. mit Griff

Cod.	Size	Pcs. Box
1321515CTNO	15x15	125
1322222CTNO	22x22	100

154



Valvola a sfera angolo per tubo rame con comando a cacciavite

Angle ball valve for copper pipe screwdriving

Kugelhahn Eckform für Kupferr. mit Schraubenzieher-Befehl

Cod.	Size	Pcs. Box
1541515CT-O	15x15	150

173



Valvola a sfera diritta M-M con comando a cacciavite

Straight ball valve M-M screwdriving

Kugelhahn Durchgangsform AG-AG mit Schraubenzieher-Befehl

Cod.	Size	Pcs. Box
173D-D-SG-O	1/2"x1/2"	200

050  
070



Valvola a sfera con filetto NPT con maniglia

Ball valve with NPT thread with handle

Kugelhahn mit NPT Gewinde mit Griff



Cod.	Size	Pcs. Box
050B-B-RTBO	1/4"x1/4"	300
050B-C-RTBO	1/4"x3/8"	300
070A-B-RTBO	1/8"x1/4"	300
070B-B-RTBO	1/4"x1/4"	300

050 Angolo - Angle - Eckform

070 Diritta - Straight - Durchgangsform

**073**

Valvola a sfera diritta 1/2" M  
con per tubo polietilene  
1/2" M straight ball valve  
for polyethylene pipe  
Kugelhahn Durchgangsform 1/2" AG  
für Polyethylen Rohr

Cod.	Size	Pcs. Box
073D-16RTBO	1/2"x16	100
073D-16RTRO	1/2"x16	100

**099**

Valvola a sfera diritta 1/2" F  
con inserimento per tubo multistrato  
1/2" F straight ball valve with insert  
for multilayer pipe  
Kugelhahn Durchgangsform 1/2" IG  
für mulilayer Rohr

Cod.	Size	Pcs. Box
099D-16RTRO	1/2"x16	100

**105**

Valvola a sfera diritta F-F  
con calotta libera  
Straight ball valve F-F  
with loose nut  
Kugelhahn Durchgangsform IG-IG  
mit freier Mutter

Cod.	Size	Pcs. Box
105D-D-ITRO	1/2"x1/2"	30/120
105E-E-ITRO	3/4"x3/4"	20/80

**126**

Valvola a sfera diritta F-F  
con filtro  
Straight ball valve F-F  
with filter  
Kugelhahn Durchgangsform IG-IG  
mit Filter

Cod.	Size	Pcs. Box
126D-D-ITRO	1/2"x1/2"	15/60



**040**  
**048**



Valvola a sfera angolo per lavatrice  
Angle ball valve for washing machine  
Kugelhahn Eckform für Waschmaschine

Cod.	Size	Pcs. Box
040C-E-CTCO	3/8"x3/4"	100
040D-E-CTCO	1/2"x3/4"	100
048C-E-CTCO*	3/8"x3/4"	100
048D-E-CTCO*	1/2"x3/4"	100

\* con ritegno / with check / mit Check

**041**  
**049**



Valvola a sfera angolo per lavatrice con rosone  
Angle ball valve for washing machine with rosette  
Kugelhahn Eckform für Waschmaschine mit Rosette

Cod.	Size	Pcs. Box
041C-E-CTCO	3/8"x3/4"	100
041D-E-CTCO	1/2"x3/4"	100
049C-E-CTCO*	3/8"x3/4"	100
049D-E-CTCO*	1/2"x3/4"	100

\* con ritegno / with check / mit Check

**052**



Valvola a sfera angolo per lavatrice con portagomma  
Angle ball valve for washing machine with hose union  
Kugelhahn Eckform für Waschmaschine mit Schlauchtülle

Cod.	Size	Pcs. Box
052D-E-CTCO	1/2"x3/4"	100

**059**



Valvola a sfera angolo per lavatrice marcata "Fornara"  
Angle ball valve for washing machine "Fornara" marked  
Kugelhahn Eckform für Waschmaschine mit "Fornara" Zeichen

Cod.	Size	Pcs. Box
059D-D-RTCO	1/2"x1/2"	100
059D-E-RTCO	1/2"x3/4"	100

056



Valvola a sfera angolo M-M

Angle ball valve M-M

Kugelhahn Eckform AG-AG

Cod.	Size	Pcs. Box
056D-C-ITCO	1/2"x3/8"	100
056D-D-ITCO	1/2"x1/2"	100

043



Valvola a sfera angolo M-M leggera

Angle ball valve M-M light pattern

Kugelhahn Eckform AG-AG leichtes Modell

Cod.	Size	Pcs. Box
043D-C-NTCO	1/2"x3/8"	100
043D-D-NTCO	1/2"x1/2"	100
044D-C-NTCO*	1/2"x3/8"	100
044D-D-NTCO*	1/2"x1/2"	100

\* con rosone / with rosette / mit Rosette

045



Valvola a sfera angolo leggera attacco tubo rame

Angle ball valve light pattern for copper pipe

Kugelhahn Eckform leichtes Modell für Kupferrohr

Cod.	Size	Pcs. Box
045D-10NTCO	1/2"x10	100

046



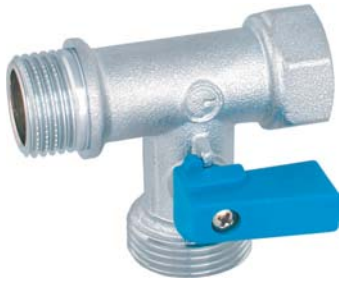
Valvola a sfera angolo leggera con calotta libera

Angle ball valve light pattern with loose nut

Kugelhahn Eckform leichtes Modell mit freier Mutter

Cod.	Size	Pcs. Box
046D-C-NTCO	1/2"x3/8"	100

# 124



Valvola sfera a T M-F  
per lavatrice  
Tee ball valve M-F  
for washing machine  
T - Modell Kugelhahn AG-IG  
für Waschmaschine

Cod.	Size	Pcs. Box
124D-E-R-BO	1/2"x3/4"	100

# 125



Rubinetto a croce M-F  
per lavatrice  
Cross tap M-F  
for washing machine  
Kreutz-Hahn AG-IG  
für Waschmaschine

Cod.	Size	Pcs. Box
125D-E-CGCO	1/2"x3/4"	100

# 127



Valvola sfera angolo con filtro  
per lavatrice  
Angle ball valve with filter  
for washing machine  
Kugelhahn Eckform mit Filter  
für Waschmaschine

Cod.	Size	Pcs. Box
127D-D-CT-O	1/2"x1/2"	90
127D-E-CT-O	1/2"x3/4"	90

# 922



Valvola sfera angolo per sottolavabo  
con rosone e snodo - tipo pesante  
Under sink ball valve  
with rosette and joint - heavy type  
Kugelhahn Eckform für Unter Waschtisch  
mit Rosette und Aufknüpfung - schwer Typ

Cod.	Size	Pcs. Box
922D-10CTCO	1/2"x10	50

# 923



Valvola sfera angolo per sottolavabo con rosone - tipo pesante

Under sink ball valve with rosette - heavy type

Kugelhahn Eckform mit Rosette für Unter Waschtisch - schwer Typ

Cod.	Size	Pcs. Box
923D-C-CTCO	1/2"x3/8"	50
923D-D-CTCO	1/2"x1/2"	50

# 927



Valvola sfera angolo per sottolavabo con rosone

Under sink ball valve with rosette

Kugelhahn Eckform für Unter Waschtisch mit Rosette

Cod.	Size	Pcs. Box
927D-C-CTCO	1/2"x3/8"	50

# 927/1



Valvola sfera angolo per sottolavabo con rosone e kit 10mm

Under sink ball valve with rosette and 10mm kit

Kugelhahn Eckform für Unter Waschtisch mit Rosette und 10mm kit

Cod.	Size	Pcs. Box
927D-C-CTCO1	1/2"x10	50

# 927/2



Valvola sfera angolo per sottolavabo con rosone e snodo

Under sink ball valve with rosette and joint

Kugelhahn Eckform für Unter Waschtisch mit Rosette und Aufknüpfung

Cod.	Size	Pcs. Box
927D-D-CTCO2	1/2"x10	50

# 180



Valvola a sfera diritta F-F con comando a cacciavite in ottone DZR  
 Straight ball valve F-F screwdriving in DZR brass  
 Messing DZR Kugelhahn Durchgangsform IG-IG mit Schraubenzieher Befehl

Cod.	Size	Pcs. Box
180C-C-CT-E	3/8"x3/8"	50/200
180D-D-CT-E	1/2"x1/2"	50/200

# 181



Valvola a sfera diritta M-F con comando a cacciavite in ottone DZR  
 Straight ball valve M-F screwdriving in DZR brass  
 Messing DZR Kugelhahn Durchgangsform AG-IG mit Schraubenzieher Befehl

Cod.	Size	Pcs. Box
181C-C-CT-E	3/8"x3/8"	50/200
181D-D-CT-E	1/2"x1/2"	50/200

# 182



Valvola a sfera diritta M-M con comando a cacciavite in ottone DZR  
 Straight ball valve M-M screwdriving in DZR brass  
 Messing DZR Kugelhahn Durchgangsform AG-AG mit Schraubenzieher Befehl

Cod.	Size	Pcs. Box
182C-C-CT-E	3/8"x3/8"	50/200
182D-D-CT-E	1/2"x1/2"	50/200

# 183



Valvola a sfera diritta F per tubo rame con comando a cacciavite in ottone DZR  
 Straight ball valve F for copper pipe screwdriving in DZR brass  
 Messing DZR Kugelhahn Durchgangsform IG für Kupfer. mit Schraubenzieher Befehl

Cod.	Size	Pcs. Box
183C-08CT-E	3/8"x8	50/200
183C-10CT-E	3/8"x10	50/200
183C-12CT-E	3/8"x12	50/200
183C-15CT-E	3/8"x15	50/200
183D-08CT-E	1/2"x8	50/200
183D-10CT-E	1/2"x10	50/200
183D-12CT-E	1/2"x12	50/200
183D-15CT-E	1/2"x15	50/200



# 184



Valvola a sfera diritta per tubo rame con comando a cacciavite in ottone DZR  
 Straight ball valve for copper pipe screwdriving in DZR brass  
 Messing DZR Kugelhahn Durchgangsform für Kupferr. mit Schraubenzieher Befehlt

Cod.	Size	Pcs. Box
1840808CT-E	8x8	50/200
1840810CT-E	8x10	50/200
1840812CT-E	12x12	50/200
1841010CT-E	10x10	50/200
1841012CT-E	10x12	50/200
1841015CT-E	10x15	50/200
1841212CT-E	12x12	50/200
1841215CT-E	12x15	50/200
1841515CT-E	15x15	50/200
1841818CT-E	18x18	50/200

# 185



Valvola a sfera diritta F per tubo rame con maniglia alluminio in ottone DZR  
 Straight ball valve F for copper pipe with aluminium handle in DZR brass  
 Messing DZR Kugelhahn Durchgangsform IG für Kupferr. mit Aluminium Griff

Cod.	Size	Pcs. Box
185D-10CTNE	1/2"x10	40/160
185D-12CTNE	1/2"x12	40/160
185D-15CTNE	1/2"x15	40/160

# 186



Valvola a sfera diritta M-F con maniglia alluminio in ottone DZR  
 Straight ball valve M-F with aluminium handle in DZR brass  
 Messing DZR Kugelhahn Durchgangsform AG-IG mit Aluminium Griff

Cod.	Size	Pcs. Box
186C-C-CTNE	3/8"x3/8"	40/160
186D-D-CTNE	1/2"x1/2"	40/160

# 194



Valvola a sfera diritta M per tubo rame con maniglia alluminio in ottone DZR  
 Straight ball valve M for copper pipe with aluminium handle in DZR brass  
 Messing DZR Kugelhahn Durchgangsform AG für Kupferr. mit Aluminium Griff

Cod.	Size	Pcs. Box
194D-10CTNE	1/2"x10	40/160
194D-12CTNE	1/2"x12	40/160
194D-15CTNE	1/2"x15	40/160

195



Valvola a sfera diritta per tubo rame  
con maniglia alluminio in ottone DZR

Straight ball valve for copper pipe  
with aluminium handle in DZR brass

Messing DZR Kugelhahn Durchgangsform  
für Kupferr. mit Aluminium Griff

Cod.	Size	Pcs. Box
1951010CTNE	10x10	40/160
1951212CTNE	12x12	40/160
1951515CTNE	15x15	40/160

197



Valvola a sfera angolo con flangia e comando  
a cacciavite in ottone DZR con kit di fissaggio

Angle ball valve with flange screwdriving  
in DZR brass with fixing kit

Messing DZR Kugelhahn Eckform mit Flansch  
mit Schraubenzieher Befehlt mit Befestigung Kit

Cod.	Size	Pcs. Box
19712E-GT-E	12x3/4"	25

198



Valvola a sfera diritta M per tubo rame  
con comando a cacciavite in ottone DZR

Straight ball valve M for copper pipe  
screwdriving in DZR brass

Messing DZR Kugelhahn Durchgangsform  
AG für Kupferr. mit Schraubenzieher Befehlt

Cod.	Size	Pcs. Box
198D-10CG-E	1/2"x10	50
198D-12CG-E	1/2"x12	50
198D-15CG-E	1/2"x15	50

199



Valvola a sfera diritta M per tubo rame  
a cacciavite in ottone DZR - filetto lungo

Straight ball valve M for copper pipe  
screwdriving in DZR brass - long thread

Messing DZR Kugelhahn Durchgangsform  
AG für Kupferr. mit Schraubenzieher Befehlt.  
Langes Gewinde

Cod.	Size	Pcs. Box
199D-10CG-E	1/2"x10	50
199D-12CG-E	1/2"x12	50
199D-15CG-E	1/2"x15	50

068



Valvola a sfera angolo M per tubo rame con maniglia, in ottone DZR - filetto lungo  
 Angle ball valve M for copper pipe with handle, in DZR brass - long thread  
 Messing DZR Kugelhahn Eckform M für Kupferr. mit Griff - Langes Gewinde

Cod.	Size	Pcs. Box
068D-10CTNE	1/2"x10	35
068D-12CTNE	1/2"x12	35
068D-15CTNE	1/2"x15	35

191



Valvola a sfera diritta M-F con comando a cacciavite - in ottone DZR  
 Straight ball valve M-F screwdriving in DZR brass  
 Messing DZR Kugelhahn Durchgangsform AG-IG mit Schraubenzieher Befehl

Cod.	Size	Pcs. Box
191E-E-CT-E	3/4"x3/4"	50/200

129



Valvola a sfera a T M per tubo rame con comando a cacciavite  
 Tee ball valve M for copper pipe screwdriving  
 "T" - Kugelhahn AG für Kupferr. mit Schraubenzieher Befehl

Cod.	Size	Pcs. Box
12910D-CT-O	1/2"x10x10	50
12910D-CT-O	1/2"x12x12	50

550



Valvola a sfera a T M per tubo rame con comando a cacciavite - in ottone DZR  
 Tee ball valve M for copper pipe screwdriving in DZR brass  
 Messing DZR "T" - Kugelhahn M für Kupferr. mit Schraubenzieher Befehl

Cod.	Size	Pcs. Box
550D-10CT-E	1/2"x10x10	50
550D-12CT-E	1/2"x12x12	50

**187**

Valvola a sfera eccentrica 10mm  
con comando a cacciavite in ottone DZR

Eccentric ball valve 10mm  
screwdriving in DZR brass

Messing DZR Excenter Kugelhahn 10mm  
mit Schraubenzieher Befehl

Cod.	Size	Pcs. Box
187D-E-CT-E	1/2"x3/4"	50/200

**188**

Valvola a sfera eccentrica 16mm  
con comando a cacciavite in ottone DZR

Eccentric ball valve 16mm  
screwdriving in DZR brass

Messing DZR Excenter Kugelhahn 16mm  
mit Schraubenzieher Befehl

Cod.	Size	Pcs. Box
188D-E-CG-E	1/2"x3/4"	25/100

**189**

Valvola a sfera eccentrica diritta  
con comando a cacciavite in ottone DZR

Straight eccentric ball valve  
screwdriving in DZR brass

Messing DZR Excenter Kugelhahn  
Durchgangsform mit Schraubenzieher Befehl

Cod.	Size	Pcs. Box
189D-E-CT-E	1/2"x3/4"	50/200

**193**

Valvola a sfera eccentrica diritta con comando  
a cacciavite filetto lungo in ottone DZR

Straight eccentric ball valve screwdriving  
with long thread in DZR brass

Messing DZR Excenter Kugelhanh  
Durchgangsform mit Schraubenzieher Befehl  
langes Gewinde

Cod.	Size	Pcs. Box
193D-E-CT-E	1/2"x3/4"	50/200

112  
113



Valvola a sfera diritta M per tubo rame con maniglia blu e rossa per lavatrice tipo LP  
Straight ball valve M for copper pipe with blue and red handle for washing machine LP type  
Kugelhahn Durchgangsform AG für Kupferr. mit blauem und rotem Griff für Waschmaschine LP Modell

Cod.	Size	Pcs. Box
11215E-N-O	15x3/4"	100
11315E-N-O *	15x3/4"	50

\* Paia / Pairs / Paar

110  
111



Valvola a sfera diritta M per tubo rame con maniglia blu e rossa per lavatrice tipo HP  
Straight ball valve M for copper pipe with blue and red handle for washing machine HP type  
Kugelhahn Durchgangsform AG für Kupferr. mit blauem und rotem Griff für Waschmaschine HP Modell

Cod.	Size	Pcs. Box
11015E-C-O	15x3/4"	100
11115E-C-O *	15x3/4"	50

\* Paia / Pairs / Paar

114  
115



Valvola a sfera angolo M per tubo rame con maniglia blu e rossa per lavatrice  
Angle ball valve M for copper pipe with blue and red handle for washing machine  
Kugelhahn Eckform AG für Kupferr. mit blauem und rotem Griff für Waschmaschine

Cod.	Size	Pcs. Box
11415E-C-O	15x3/4"	100
11515E-C-O *	15x3/4"	50

\* Paia / Pairs / Paar

116  
117



Valvola a sfera a T M per tubo rame con maniglia blu e rossa per lavatrice  
Tee ball valve M for copper pipe with blue and red handle for washing machine  
T Kugelhahn AG für Kupferr. mit blauem und rotem Griff für Waschmaschine

Cod.	Size	Pcs. Box
11615E-C-O	15x3/4"	100
11715E-C-O *	15x3/4"	50

\* Paia / Pairs / Paar



**118**

Valvola a sfera diritta M per tubo rame per boiler con maniglia

Straight ball valve M for copper pipe for boiler with handle

Kugelhahn Durchgangsform AG für Kupferr. mit Griff für Boiler

Cod.	Size	Pcs. Box
11815D-CTNO	15x1/2"	100

**119**

Valvola a sfera diritta M per tubo rame per boiler con maniglia

Straight ball valve M for copper pipe for boiler with handle

T Kugelhahn AG für Kupferr. mit Griff für Boiler

Cod.	Size	Pcs. Box
11915D-CTNO	15x1/2"	100

**136**

Valvola a sfera diritta M-M con maniglia

Straight ball valve M-M with handle

Kugelhahn Durchgangsform AG-AG mit Griff

Cod.	Size	Pcs. Box
1361515ITNO	15x15	250
136D-15ITNO	1/2"x15	250

**921**

Valvola a sfera angolo M con leva lunga

Angle ball valve M with long lever

Kugelhahn Eckform AG mit lange Griff

Cod.	Size	Pcs. Box
9211007CTCO	M10X1	160

133



Valvola a sfera angolo M-F con maniglia  
Angle ball valve M-F with handle  
Kugelhahn Eckform AG-IG mit Griff

Cod.	Size	Pcs. Box
133D-C-CTCO	1/2"x3/8"	50/200

135



Valvola a sfera dritta M-M con maniglia  
Straight ball valve M-M with handle  
Kugelhahn Durchgangsform AG-AG mit Griff

Cod.	Size	Pcs. Box
135D-21CTCO	1/2" x M21x1	50/200

135/1



Valvola a sfera dritta M-M con leva lunga  
Straight ball valve M-M with long lever  
Kugelhahn Durchgangsform AG-AG mit lange Griff

Cod.	Size	Pcs. Box
135D-21CTCO1	1/2" x M21x1	50/200

139



Valvola a sfera dritta M-F con calotta libera e maniglia  
Straight ball valve M-F with loose nut and handle  
Kugelhahn Durchgangsform AG-IG mit freier Mutter und Griff

Cod.	Size	Pcs. Box
139D-D-CTCO	1/2"x1/2"	50/200

new

580



Valvola a sfera diritta F-F  
con maniglia in alluminio PN40  
F-F Straight ball valve  
with aluminium handle PN40  
IG-IG Kugelhahn Durchgangsform  
mit Aluminium Griff PN40

Cod.	Size	Pcs. Box
580D-D-RTCO	1/2" x 1/2"	40/160

new

581



Valvola a sfera diritta M-F  
con maniglia in alluminio PN40  
M-F Straight ball valve  
with aluminium handle PN40  
AG-IG Kugelhahn Durchgangsform  
mit Aluminium Griff PN40

Cod.	Size	Pcs. Box
581D-D-RTCO	1/2" x 1/2"	40/160

new

581  
CR



Valvola a sfera diritta M-F  
con maniglia in alluminio PN40 - DZR  
M-F Straight ball valve  
with aluminium handle PN40 - DZR  
AG-IG Kugelhahn Durchgangsform  
mit Aluminium Griff PN40 - DZR

Cod.	Size	Pcs. Box
581D-D-RTCE	1/2" x 1/2"	40/160

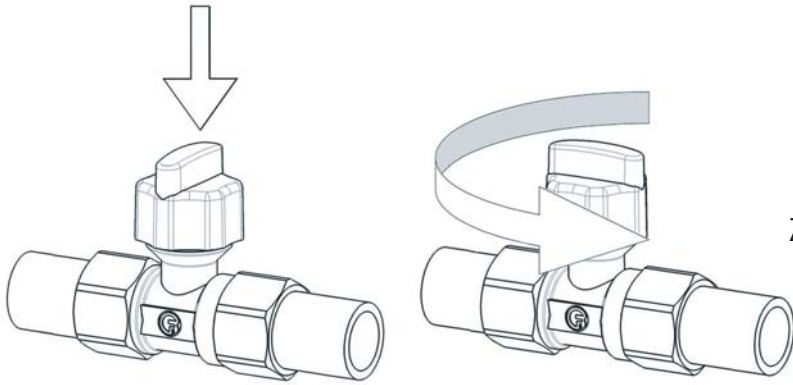
new

582



Valvola a sfera diritta M-M  
con maniglia in alluminio PN40  
M-M Straight ball valve  
with aluminium handle PN40  
AG-AG Kugelhahn Durchgangsform  
mit Aluminium Griff PN40

Cod.	Size	Pcs. Box
582D-D-RTCO	1/2" x 1/2"	25/100



BLOCCO "PUSH & TURN"  
Per aprire, premere e ruotare



"PUSH & TURN" LOCK  
To open, push and turn



"DRÜCK & DREH" BLOCK  
Zu öffnen, drücken und drehen



**DVGW approved**



**623**



Valvola a sfera per gas diritta M-F  
con blocco "PUSH & TURN"

Straight ball valve for gas M-F  
with "PUSH & TURN" lock

Kugelhahn für Gas Durchgangsform AG-IG  
mit "DRÜCK & DREH" Block

Cod.	Size	Pcs. Box
623D-D-RGLO	1/2"x1/2"	20/80

**624**



Valvola a sfera per gas diritta F-F  
con blocco "PUSH & TURN"

Straight ball valve for gas F-F  
with "PUSH & TURN" lock

Kugelhahn für Gas Durchgangsform IG-IG  
mit "DRÜCK & DREH" Block

Cod.	Size	Pcs. Box
624D-D-RGLO	1/2"x1/2"	20/80

**625**



Valvola a sfera diritta per gas M-M  
con blocco "PUSH & TURN"

Straight ball valve for gas M-M  
with "PUSH & TURN" lock

Kugelhahn für Gas Durchgangsform AG-AG  
mit "DRÜCK & DREH" Block

Cod.	Size	Pcs. Box
625D-D-RGLO	1/2"x1/2"	20/80

626



Valvola a sfera per gas diritta M-F con calotta libera e blocco "PUSH & TURN"

Straight ball valve for gas M-F with loose nut and "PUSH & TURN" lock

Kugelhahn für Gas Durchgangsform AG-IG mit freier Mutter und "DRÜCK & DREH" Block

Cod.	Size	Pcs. Box
626D-D-RGLO	1/2"x1/2"	15/60
626D-E-RGLO	1/2"x3/4"	15/60

635



Valvola a sfera per gas angolo M-M con blocco "PUSH & TURN"

Angle ball valve for gas M-M with "PUSH & TURN" lock

Kugelhahn für Gas Eckform AG-AG mit "DRÜCK & DREH" Block

Cod.	Size	Pcs. Box
635D-D-RGLO	1/2"x1/2"	20/80

636



Valvola a sfera per gas angolo M-F con calotta libera e blocco "PUSH & TURN"

Angolo ball valve for gas M-F with loose nut and "PUSH & TURN" lock

Kugelhahn für Gas Eckform AG-IG mit freier Mutter und "DRÜCK & DREH" Block

Cod.	Size	Pcs. Box
636D-D-RGLO	1/2"x1/2"	15/60
636D-E-RGLO	1/2"x3/4"	15/60

627



Valvola a sfera per gas diritta M-M con maniglia

Straight ball valve for gas M-M with handle

Kugelhahn für Gas Durchgangsform AG-AG mit Griff

Cod.	Size	Pcs. Box
627D-D-STLO	1/2"x1/2"	200

628



Valvola a sfera diritta per gas M-F con calotta libera  
 Gas straight ball valve M-F with loose nut  
 Gas Kugelhahn Durchgangsform AG-IG mit freier Mutter

Cod.	Size	Pcs. Box
628D-D-STLO	1/2"x1/2"	150

630

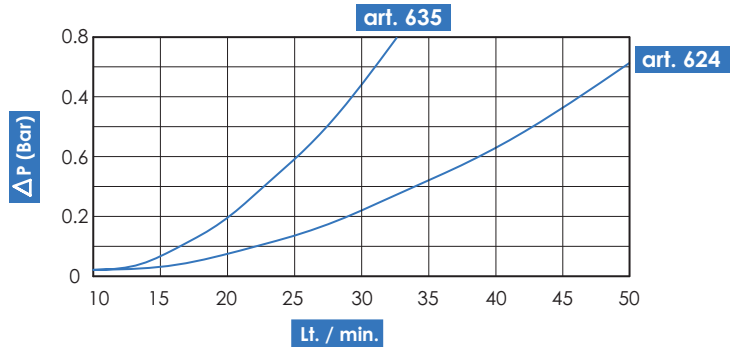
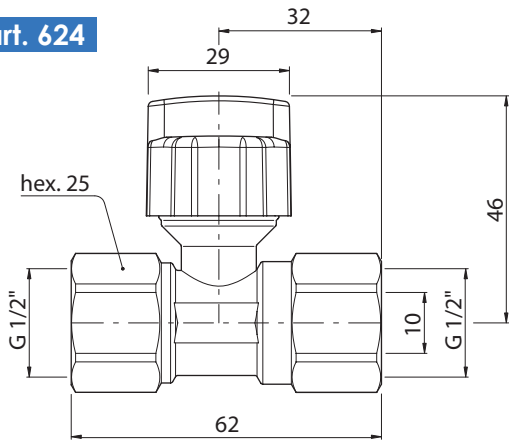


Valvola a sfera diritta per gas angolo M-M con maniglia  
 Gas angle ball valve M-M with handle  
 Gas Kugelhahn Eckform AG-AG mit Griff

Cod.	Size	Pcs. Box
630D-D-ITLO	1/2"x1/2"	25/100

new

art. 624



Note tecniche

Le nostre valvole per gas hanno superato i test della seguente normativa: **DIN EN 331**  
 - Pressione massima di esercizio **5 Bar**  
 - Temperatura di esercizio **-5/+60 °C**



Technical Notes

Our valves for gas have passed tests of the following standard: **DIN EN 331**  
 - Maximum working pressure **5 Bar**  
 - Working temperature **-5/+60 °C**



Technische Daten

Unsere Armaturen für Gas haben die Prüfungen nach folgender Norm mit Erfolg bestanden: **DIN EN 331**  
 - Max. Betriebsdruck **5 bar**  
 - Betriebstemperatur **-5/+60 °C**



## A100



Raccordo multistrato diritto femmina fisso  
Straight female multilayer fitting fixed  
Fest Innengewinde Durchgangsform Fitting für Multilayer Rohr

Cod.	Size	Pcs. Box
A100C-16IA	3/8" x 16x2.0	150
A100D-16IA	1/2" x 16x2.0	150
A100D-18IA	1/2" x 18x2.0	125
A100E-16IA	3/4" x 16x2.0	100
A100E-18IA	3/4" x 18x2.0	100
A100E-20IA	3/4" x 20x2.0	100

## D800



Raccordo multistrato diritto femmina con inserimento  
Straight female multilayer fitting with insert  
Innengewinde Durchgangsform Fitting mit Einschaltung für Multilayer Rohr

Cod.	Size	Pcs. Box
D800D-16IA	1/2" x 16x2.0	150
D800D-18IA	1/2" x 18x2.0	150
D800D-20IA	1/2" x 20x2.0	125
D800E-16IA	3/4" x 16x2.0	125
D800E-18IA	3/4" x 18x2.0	100
D800E-20IA	3/4" x 20x2.0	100
D800E-25ID	3/4" x 25x2.3	50
D800E-26IC	3/4" x 26x3.0	50
D800F-25ID	1" x 25x2.3	50
D800F-26IC	1" x 26x3.0	50
D800F-32IC	1" x 32x3.0	40

## A200



Raccordo multistrato diritto maschio fisso  
Straight male multilayer fitting fixed  
Fest Aussengewinde Durchgangsform Fitting für Multilayer Rohr

Cod.	Size	Pcs. Box
A200C-16IA	3/8" x 16x2.0	150
A200D-16IA	1/2" x 16x2.0	150
A200D-18IA	1/2" x 18x2.0	125
A200D-20IA	1/2" x 20x2.0	125
A200E-16IA	3/4" x 16x2.0	125
A200E-18IA	3/4" x 18x2.0	100
A200E-20IA	3/4" x 20x2.0	100

## A300



Raccordo multistrato diritto maschio con inserimento  
Straight male multilayer fitting with insert  
Aussengewinde Durchgangsform Fitting mit Einschaltung für Multilayer Rohr

Cod.	Size	Pcs. Box
A300D-16IA	1/2" x 16x2.0	150
A300D-18IA	1/2" x 18x2.0	100
A300D-20IA	1/2" x 20x2.0	100
A300E-16IA	3/4" x 16x2.0	125
A300E-18IA	3/4" x 18x2.0	100
A300E-20IA	3/4" x 20x2.0	100
A300E-25ID	3/4" x 25x2.3	50
A300E-26IC	3/4" x 26x3.0	50
A300F-25ID	1" x 25x2.3	50
A300F-26IC	1" x 26x3.0	50
A300F-32IC	1" x 32x3.0	40
A300G-32IC	1" 1/4 x 32x3.0	40

## C300



Giunto multistrato diritto fisso

Straight multilayer fitting fixed

Fest Durchgangsform Fitting für Multilayer Rohr

Cod.	Size	Pcs. Box
C3001616IA	16 x 16 x2.0	125
C3001818IA	18 x 18 x2.0	100
C3002020IA	20 x 20 x2.0	100

## D900



Giunto multistrato diritto con inserimento

Straight multilayer fitting with insert

Durchgangsform Fitting für Multilayer Rohr mit Einschaltung

Cod.	Size	Pcs. Box
D9001616IA	16 x 16 x2.0	125
D9001818IA	18 x 18 x2.0	100
D9002020IA	20 x 20 x2.0	75
D9002525ID	25 x 25 x2.3	40
D9002626IC	26 x 26 x3.0	40
D9003232IC	32 x 32 x3.0	30

## A700



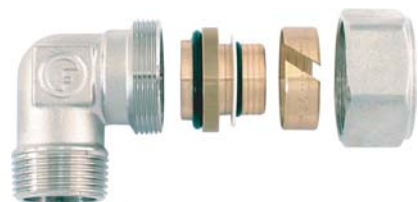
Raccordo multistrato angolo maschio fisso

Angle male multilayer fitting fixed

Fest Aussengewinde Eckform Fitting für Multilayer Rohr

Cod.	Size	Pcs. Box
A700D-16IA	1/2" x 16x2.0	125
A700D-18IA	1/2" x 18x2.0	100
A700D-20IA	1/2" x 20x2.0	100
A700E-16IA	3/4" x 16x2.0	100
A700E-18IA	3/4" x 18x2.0	100
A700E-20IA	3/4" x 20x2.0	100

## D700



Raccordo multistrato angolo maschio con inserimento

Angle male multilayer fitting with insert

Aussengewinde Eckform Fitting für Multilayer Rohr mit Einschaltung

Cod.	Size	Pcs. Box
D700D-16IA	1/2" x 16x2.0	125
D700D-18IA	1/2" x 18x2.0	100
D700D-20IA	1/2" x 20x2.0	100
D700E-16IA	3/4" x 16x2.0	100
D700E-18IA	3/4" x 18x2.0	100
D700E-20IA	3/4" x 20x2.0	100
D700E-25ID	3/4" x 25x2.3	50
D700E-26IC	3/4" x 26x3.0	50
D700F-25ID	1" x 25x2.3	40
D700F-26IC	1" x 26x3.0	40
D700F-32IC	1" x 32x3.0	30
D700G-32IC	1" 1/4 x 32x3.0	30

## A400



Raccordo multistrato angolo femmina fisso

Angle female multilayer fitting fixed

Fest Innengewinde Eckform Fitting für Multilayer Rohr

Cod.	Size	Pcs. Box
A400D-16IA	1/2" x 16x2.0	125
A400D-18IA	1/2" x 18x2.0	100
A400D-20IA	1/2" x 20x2.0	100
A400E-16IA	3/4" x 16x2.0	100
A400E-18IA	3/4" x 18x2.0	100
A400E-20IA	3/4" x 20x2.0	100

## A500



Raccordo multistrato angolo femmina con inserimento

Angle female multilayer fitting with insert

Innengewinde Eckform Fitting für Multilayer Rohr mit Einschaltung

Cod.	Size	Pcs. Box
A500D-16IA	1/2" x 16x2.0	125
A500D-18IA	1/2" x 18x2.0	100
A500D-20IA	1/2" x 20x2.0	100
A500E-16IA	3/4" x 16x2.0	100
A500E-18IA	3/4" x 18x2.0	100
A500E-20IA	3/4" x 20x2.0	100
A500E-25ID	3/4" x 25x2.3	50
A500E-26IC	3/4" x 26x3.0	50
A500F-25ID	1" x 25x2.3	40
A500F-26IC	1" x 26x3.0	40
A500F-32IC	1" x 32x3.0	30

## C400



Raccordo multistrato angolo fisso

Angle multilayer fitting fixed

Fest Eckform Fitting für Multilayer Rohr

Cod.	Size	Pcs. Box
C4001616IA	16 x 16 x2.0	100
C4001818IA	18 x 18 x2.0	75
C4002020IA	20 x 20 x2.0	75

## E400



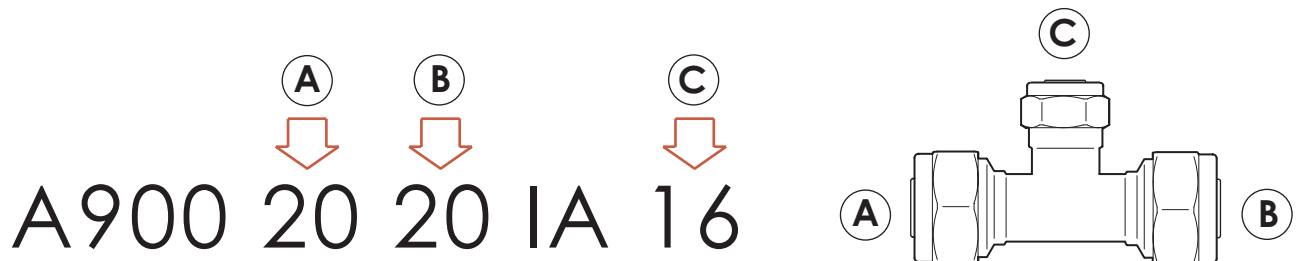
Raccordo multistrato angolo con inserimento

Angle multilayer fitting with insert

Eckform Fitting für Multilayer Rohr mit Einschaltung

Cod.	Size	Pcs. Box
E4001616IA	16 x 16 x2.0	100
E4001818IA	18 x 18 x2.0	75
E4002020IA	20 x 20 x2.0	75
E4002525ID	25 x 25 x2.3	40
E4002626IC	26 x 26 x3.0	40
E4003232IC	32 x 32 x3.0	25

Esempio di raccordo a T ridotto - Example of reduced Tee fitting - Beispiel vom reduziert T Fitting



**A900**



Raccordo multistrato a T fisso  
Tee multilayer fitting fixed  
Fest T Fitting für Multilayer Rohr

Cod.	Size	Pcs. Box
A9001616IA	16 x 16 x 16 x2.0	75
A9001818IA	18 x 18 x 18 x2.0	50
A9002020IA	20 x 20 x 20 x2.0	50
A9001616IA20	16 x 16 x 20 x2.0	75
A9002016IA16	20 x 16 x 16 x2.0	75
A9002016IA20	20 x 16 x 20 x2.0	75
A9002020IA16	20 x 20 x 16 x2.0	75

**E100**



Raccordo multistrato a T con inserimento  
Tee multilayer fitting with insert  
T Fitting für Multilayer Rohr mit Einschaltung

Cod.	Size	Pcs. Box
E1001616IA	16 x 16 x 16 x2.0	50
E1001818IA	18 x 18 x 18 x2.0	40
E1002020IA	20 x 20 x 20 x2.0	40
E1002525ID	25 x 25 x 25 x2.3	30
E1002626IC	26 x 26 x 26 x3.0	30
E1003232IC	32 x 32 x 32 x3.0	20
E1001818IA16	18 x 18 x 16 x2.0	40
E1002016IA16	20 x 16 x 16 x2.0	40
E1002016IA20	20 x 16 x 20 x2.0	40
E1002020IA16	20 x 20 x 16 x2.0	40
E1002020IA18	20 x 20 x 18 x2.0	40
E1002626IC16	26 x 26 x 16 x3.0	30

**B900**



Raccordo multistrato a T con inserimento "Eurocono"  
Tee multilayer fitting with insert "Eurocono"  
T Fitting für Multilayer Rohr mit "Eurokonus" Einschaltung

Cod.	Size	Pcs. Box
B9001616IA	16 x 16 x 16 x2.0	50
B9001818IA	18 x 18 x 18 x2.0	50
B9002020IA	20 x 20 x 20 x2.0	50

## C100



Raccordo multistrato a T maschio  
fisso

Tee male multilayer fitting  
fixed

Fest Aussengewinde T Fitting  
für Multilayer Rohr

Cod.	Size	Pcs. Box
C1001616IAD	16 x16 x2.0 x 1/2"	75
C1001818IAD	18 x18 x2.0 x 1/2"	50
C1002020IAD	20 x20 x2.0 x 1/2"	50
C1002020IAE	20 x20 x2.0 x 3/4"	50

## C200



Raccordo multistrato a T femmina  
fisso

Tee female multilayer fitting  
fixed

Fest Innengewinde T Fitting  
für Multilayer Rohr

Cod.	Size	Pcs. Box
C2001616IAD	16 x16 x2.0 x 1/2"	75
C2001818IAD	18 x18 x2.0 x 1/2"	50
C2002020IAD	20 x20 x2.0 x 1/2"	50
C2002020IAE	20 x20 x2.0 x 3/4"	50

## E200



Raccordo multistrato a T maschio  
con inserimento

Tee male multilayer fitting  
with insert

Aussengewinde T Fitting  
für Multilayer Rohr mit Einschaltung

Cod.	Size	Pcs. Box
E2001616IAD	16 x16 x2.0 x 1/2"	75
E2001818IAD	18 x18 x2.0 x 1/2"	50
E2001818IAE	18 x18 x2.0 x 3/4"	50
E2002020IAD	20 x20 x2.0 x 1/2"	50
E2002020IAE	20 x20 x2.0 x 3/4"	50
E2002525IDE	25 x25 x2.3 x 3/4"	40
E2002626ICE	26 x26 x3.0 x 3/4"	40
E2002626ICF	26 x26 x3.0 x 1"	30
E2003232ICF	32 x32 x3.0 x 1"	20

## E300



Raccordo multistrato a T femmina  
con inserimento

Tee female multilayer fitting  
with insert

Innengewinde T Fitting  
für Multilayer Rohr mit Einschaltung

Cod.	Size	Pcs. Box
E3001616IAD	16 x16 x2.0 x 1/2"	75
E3001818IAD	18 x18 x2.0 x 1/2"	50
E3001818IAE	18 x18 x2.0 x 3/4"	50
E3002020IAD	20 x20 x2.0 x 1/2"	50
E3002020IAE	20 x20 x2.0 x 3/4"	50
E3002525IDE	25 x25 x2.3 x 3/4"	40
E3002626ICE	26 x26 x3.0 x 3/4"	40
E3002626ICF	26 x26 x3.0 x 1"	30
E3003232ICF	32 x32 x3.0 x 1"	20

## C800



Raccordo a croce fisso

Cross fitting fixed

Fest Kreuz Fitting

Cod.	Size	Pcs. Box
C8001616IA	16 x 16 x 16 x 16x2.0	50

## E800



Raccordo a croce con inserimento

Cross fitting with insert

Kreuz Fitting mit Einschaltung

Cod.	Size	Pcs. Box
E8001616IA	16 x 16 x 16 x 16x2.0	50
E8001818IA	18 x 18 x 18 x 18x2.0	50
E8002020IA	20 x 20 x 20 x 20x2.0	50

## D600



Raccordo a muro con inserimento

Angle wall fitting with insert

Wandscheibe Eckform mit Einschaltung

Cod.	Size	Pcs. Box
D600D-16IA	1/2" x 16 x2.0	100

## E900



Raccordo a muro con inserimento "Eurocono"

Angle wall fitting with insert "Eurocone"

Wandscheibe Eckform mit "Eurokonus" Einschaltung

Cod.	Size	Pcs. Box
E900D-16IA	1/2" x 16 x2.0	75
E900D-18IA	1/2" x 18 x2.0	75
E900D-20IA	1/2" x 20 x2.0	75
E900E-16IA	3/4" x 16 x2.0	75
E900E-18IA	3/4" x 18 x2.0	75
E900E-20IA	3/4" x 20 x2.0	75



## B200



Inserimento

Insert

Einsatz

Cod.	Size	Pcs. Box
B2001616IA	16 x 2.0	150
B2001818IA	18 x 2.0	150
B2002020IA	20 x 2.0	150
B2002525ID	25 x 2.3	100
B2002626IC	26 x 3.0	100
B2003232IC	32 x 3.0	75

## B240



Inserimento leggero

Light type Insert

Leicht Einsatz

Cod.	Size	Pcs. Box
B2401616IA	16 x 2.0	150

## B310



Inserimento "Eurocono"

"Eurocone" insert

"Eurokonus" Einsatz

Cod.	Size	Pcs. Box
B3101816IA	16 x 2.0	150
B3101818IA	18 x 2.0	150
B3101820IA	20 x 2.0	150



Tutti i raccordi per multistrato con l'inserimento sono disponibili anche nelle seguenti misure:



All fittings for multilayer pipe with insert are available also in the following sizes:



Alle Fittings mit Einschaltung für Mehrschicht-Verbundrohr sind auch in folgenden Abmessungen verfügbar:

**16x2,25 - 20x2,5**

**new**

## B700



Prolunga  
Extension  
Langnippel

Cod.	Size	Pcs. Box
B700D-10C	1/2" x 10	100/400
B700D-15C	1/2" x 15	100/400
B700D-20C	1/2" x 20	60/240
B700D-40C	3/4" x 40	40/160
B700D-50C	3/4" x 50	40/160

## B100



Raccordo diritto M-M  
M-M Straight fitting  
Durchgangs fitting AG-AG

Cod.	Size	Pcs. Box
B100C-C-I	3/8" x 3/8"	150/600
B100D-C-I	1/2" x 3/8"	125/500
B100D-D-I	1/2" x 1/2"	125/500
B100D-E-I	1/2" x 3/4"	75/300
B100E-E-I	3/4" x 3/4"	75/300
B100F-E-I	1" x 3/4"	40/160
B100F-F-I	1" x 1"	40/160
B100F-G-I	1" x 1 1/4"	25/100
B100G-G-I	1 1/4" x 1 1/4"	25/100

## B400



Raccordo a bocchettone  
Pipe union  
Rohr-Verbindungs Fitting

Cod.	Size	Pcs. Box
B400C-D-I	3/8" x 1/2"	100
B400D-D-I	1/2" x 1/2"	100
B400D-E-I	1/2" x 3/4"	75
B400E-E-I	3/4" x 3/4"	75

## C700



Riduzione M-F  
M-F reduction  
AG-IG Reduktion

Cod.	Size	Pcs. Box
C700D-C-I	1/2" x 3/8"	100/400
C700E-C-I	3/4" x 3/8"	100/400
C700E-D-I	3/4" x 1/2"	75/300
C700F-D-I	1" x 1/2"	50/200
C700F-E-I	1" x 3/4"	50/200
C700G-F-I	1 1/4" x 1"	30/120

## A600



Curva F-F  
F-F elbow  
IG-IG Bogen

Cod.	Size	Pcs. Box
A600D-D-I	1/2" x 1/2"	40/160
A600E-E-I	3/4" x 3/4"	30/120

## A800



Curva M-F  
M-F elbow  
AG-IG Bogen

Cod.	Size	Pcs. Box
A800D-D-I	1/2" x 1/2"	40/160
A800E-E-I	3/4" x 3/4"	30/120

## B500



Raccordo a T F-F-F  
F-F-F Tee fitting  
IG-IG-IG "T" Fitting

Cod.	Size	Pcs. Box
B500D-D-I	1/2" x 1/2"	40/160
B500E-E-I	3/4" x 3/4"	20/80

## B600



Manicotto F-F  
F-F coupling  
IG-IG Muffe

Cod.	Size	Pcs. Box
B600D-D-I	1/2" x 1/2"	50/200
B600E-E-I	3/4" x 3/4"	40/160

## D500



Raccordo diritto per tubo rame  
Straight fitting for copper tube  
Durchgangsform Fitting für Kupferrohr

Cod.	Size	Pcs. Box
D500E-15G	3/4" x 15	150

## RA175



Raccordo a T M-F-F  
M-F-F Tee fitting  
AG-IG-IG "T" Fitting

Cod.	Size	Pcs. Box
RA175LOS	3/4" x 1/2" x 1/2"	35/140

## RA176



Raccordo a T M-M-F  
M-M-F Tee fitting  
AG-AG-IG "T" Fitting

Cod.	Size	Pcs. Box
RA176LOS	3/4" x 3/4" x 1/2"	35/140

## RA180



Raccordo a T M-F-M  
M-F-M Tee fitting  
AG-IG-AG "T" Fitting

Cod.	Size	Pcs. Box
RA175LOS	3/4" x 1/2" x 3/4"	35/140

## SC001



Scatoletta plastica  
per raccordo "Sanitary"  
Plastic box  
for "Sanitary" fitting  
Plastik Schachtel  
für "Sanitary" Fitting

Cod.	Size	Pcs. Box
SC001LS-V *	-	30

\* Solo la scatola / Only the box / Nur Box

## D204



Raccordo "Sanitary"  
con inserimento  
"Sanitary" fitting  
with insert  
Sanitär Fitting  
mit Einschaltung

Cod.	Size	Pcs. Box
D204D-16SA	1/2" x 16 x2.0	100

## D214



Raccordo "Sanitary"  
fisso  
"Sanitary" fitting  
fixed  
Fest "Sanitary" Fitting

Cod.	Size	Pcs. Box
D214D-16SA	1/2" x 16 x2.0	100

## C900



Tappo Maschio  
Male end cap  
AG Propfen

Cod.	Size	Pcs. Box
C900C---I	3/8"	1000/4000
C900D---I	1/2"	250/1000
C900E---I	3/4"	100/400
C900F---I	1"	75/300
C900G---I	1" 1/4	50/200

## C600



Tappo Femmina

Female end cap

IG Propfen

Cod.	Size	Pcs. Box
C600C---I	3/8" x Es.20	300/1200
C600D---I	1/2" x Es.24	200/800
C600E---I	3/4" x Es.30	150/600

## D100



Terminale per collettore

End piece for manifold

Endstück für Verteiler

Cod.	Size	Pcs. Box
D100E---I	3/4"	125
D100F---I	1"	125
D100G---I	1" 1/4	75

## E500



Giunto intermedio per collettore

Intermediate joint for manifold

Zwischenliegende Fitting für Verteiler

Cod.	Size	Pcs. Box
E500F---I	1"	15/60
E500G---I	1" 1/4	10/40

## B800



Morsetto per presa acqua

Holdfast for water connection

Schraubenstock für Wasser-Verbindung

Cod.	Size	Pcs. Box
B800D-D-S	1/2" x 1/2"	100



**852**

Kit di collegamento per contatore

Junction Kit for water meter

Verbindungs-Kit für Wassermesser

Cod.	Size	Pcs. Box
852D-E-S--O	1/2" x 3/4"	100

**856**

Raccordo M-F con calotta libera

M-F fitting with loose nut

AG-IG Fitting mit freier Mutter

Cod.	Size	Pcs. Box
856E-E-S--O	3/4" x 3/4"	250

**857**

Kit M-F per contatore - DZR

M-F Kit for water meter - DZR

AG-IG Kit für Wasserzähler - DZR

Cod.	Size	Pcs. Box
857D-E-C--E	1/2" x 3/4"	300

**856**

Prolunga eccentrica M-F

M-F eccentric extension

AG-IG exzentrische Verlängerung

Cod.	Size	Pcs. Box
PL011LELC	3/4" x 3/4"	250

## OG



Riduzione in DZR  
con trattamento di ricotta

Reduction kit DZR  
heat treated

Reduzier-Kit DZR  
wärmebehandelt

Cod.	Size	Pcs. Box
OG063LER	10 - 8	1000/4000
OG006LER	12 - 10	400/1600
OG049LER	15 - 10	400/1600
OG064LER	15 - 12	400/1600
OG065LER	18 - 15	250/1000
OG066LER	22 - 18	250/1000

## B212



Inserimento per collettore - DZR

Insert for manifold - DZR

Einsatz für Verteiler - DZR

Cod.	Size	Pcs. Box
B2121515GG	15 x 2.5	200

## B222



Inserimento testa conica  
per collettore - DZR

Insert with conic head  
for manifold - DZR

Einsatz mit konischem Kopf  
für Verteiler - DZR

Cod.	Size	Pcs. Box
B2221515GG	15 x 2.5	200

## D222



Raccordo angolo  
per tubo polietilene - DZR

Angle elbow  
for polythene tube - DZR

Winkel  
für Polyäthylen-Rohr - DZR

Cod.	Size	Pcs. Box
D222D-15SG	1/2" x 15x2.5	125

210



Rubinetto d'arresto con attacco tubo rame

Stopcock for copper pipe

Verschlusshahn für Kupferrohr

Cod.	Size	Pcs. Box
2101515S--O	15 x 15	50
2102121S--O	21 x 21	40
2102222S--O	22 x 22	40

210



Rubinetto d'arresto con attacco tubo rame e tubo polietilene

Stopcock for copper and polythene pipe

Verschlusshahn für Kupfer- und Polyäthylen-Rohr

Cod.	Size	Pcs. Box
2101520S--O	15 x 20	50
2101525S--O	15 x 25	50
2102020S--O	20 x 20	50
2102225S--O	22 x 25	40
2102525S--O	25 x 25	40

211



Rubinetto d'arresto F-F

F-F Stopcock

IG-IG Verschlusshahn

Cod.	Size	Pcs. Box
211D-D-S--O	1/2" x 1/2"	50
211E-E-S--O	3/4" x 3/4"	40

203



Girello e portagomma

Hose union nut and tail

Schlauchverschraubung Mutter und Tülle

Cod.	Size	Pcs. Box
203D---S--O	1/2"	50
203E---S--O	3/4"	40

200



Rubinetto portagomma

Hose union bibcock

Absperrventil mit Schlauchverschraubung

Cod.	Size	Pcs. Box
200D---S--O	1/2"	50
200E---S--O	3/4"	40

201



Rubinetto portagomma DZR  
con spurgo e ritegno

Hose union bibcock DZR  
with drain and checkvalve

Absperrventil mit Schlauchverschraubung  
DZR, mit Entleerung und Rückschlagventil

Cod.	Size	Pcs. Box
201D---S--E	1/2"	40
201E---S--E	3/4"	40

220



Rubinetto spurgo tipo "A" capillary

Drain Cock "A" type capillary

Entleerhahn Typ "A" Kapillar

Cod.	Size	Pcs. Box
220D-15S--O	15	300

220



Rubinetto spurgo tipo "A"

Drain Cock "A" type

Entleerhahn Typ "A"

Cod.	Size	Pcs. Box
220D-D-S--O	1/2"	250
220D-E-S--O	3/4"	150

222



Rubinetto spurgo tipo "C"

Drain Cock "C" type

Entleerhahn Typ "C"

Cod.	Size	Pcs. Box
222D-15S-O	15	400

222



Rubinetto spurgo tipo "B"

Drain Cock "B" type

Entleerhahn Typ "B"

Cod.	Size	Pcs. Box
222D-D-S-O	1/2"	250

223



Rubinetto spurgo radiatore

Drain Cock adaptor

Entleer - Adapter

Cod.	Size	Pcs. Box
2231515S-O	15 x 15	150

224



Rubinetto spurgo tipo "A"  
con cappuccio

Drain Cock "A" type  
with lockshield

Entleerhahn Typ "A"  
mit Verriegelungsschutz

Cod.	Size	Pcs. Box
224D-D-S-O	1/2"	250

# 920



Rubinetto per orinatorio elettronico con calotta libera

Tap for electronic urinary with loose nut

Ventil für elektronisches Urinal mit freier Mutter

Cod.	Size	Pcs. Box
920D-E-S-O	1/2"x3/4"	60

# 501



Valvola di ritegno F-F - DZR

F-F check valve - DZR

IG-IG Rückschlagventil - DZR

Cod.	Size	Pcs. Box
501C-C-S-E	3/8"	50/200
501D-D-S-E	1/2"	40/160
501E-E-S-E	3/4"	25/100
501F-F-S-E	1"	15/60
501G-G-S-E	1" 1/4	45
501H-H-S-E	1" 1/2	25
501I-I-S-E	2"	15

# 511

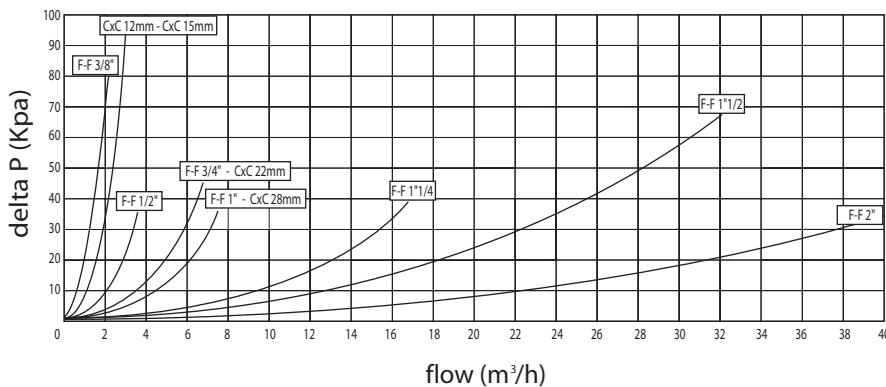


Valvola di ritegno per tubo rame - DZR

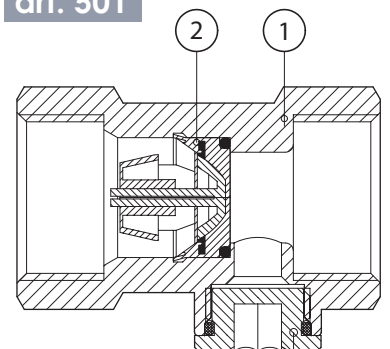
Check valve for copper pipe - DZR

Rückschlagventil für Kupferr. - DZR

Cod.	Size	Pcs. Box
5111010S-E	10 x 10	50/200
5111212S-E	12 x 12	50/200
5111515S-E	15 x 15	40/160
5112222S-E	22 x 22	25/100
5112828S-E	28 x 28	50



art. 501



- 1 - Body
- 2 - Check valve
- 3 - Cap with O-ring







## CONDIZIONI DI VENDITA

- Il presente catalogo ha scopo illustrativo. Ci riserviamo il diritto di apportare variazioni tecniche da noi considerate necessarie per il miglioramento della qualità e funzionalità dei nostri articoli.
- I termini di consegna hanno carattere puramente indicativo: eventuali ritardi non possono dar luogo alla risoluzione, anche parziale, del contratto.
- Ordini ed impegni assunti dai ns. rappresentanti sono considerati validi solo dopo la nostra conferma.
- I nostri imballaggi vengono eseguiti con la massima cura; tuttavia la merce viaggia a rischio e pericolo del committente.
- Ci avvaliamo della facoltà di modificare le quantità dell'ordine, arrotondandole per i pezzi/scatola standard.
- Qualsiasi reclamo dovrà pervenirci per iscritto entro 30 giorni dal ricevimento della merce.
- Gli articoli difettosi saranno sostituiti gratuitamente se resi al nostro magazzino entro 2 mesi dalla data di consegna della merce.
- La nostra garanzia per difetti nascosti è di un anno.
- I pagamenti dovranno essere effettuati alle condizioni indicate in fattura. In ogni caso la merce fornita rimane di nostra proprietà finché non sia stato integralmente pagato il prezzo corrispondente. In caso di ritardato pagamento verranno addebitati gli interessi commerciali.
- I prezzi si intendono IVA esclusa.
- Per ogni controversia è competente il Foro di Novara.



## SALES CONDITIONS

- This catalogue has illustrative purpose. We reserve ourselves the right to make any change in shape or design we consider necessary to improve the quality and functionality of our articles.-
- Delivery terms are an indication only. Any delay shall not entitle customers to claim damages or to cancel the contract.
- Orders taken by our agents are valid only after our confirmation.
- Our products are packed with the utmost care; anyway goods are transported at customer's own risk.
- It is our faculty to change the quantity of the order, rounding them up according to our standard pieces per box.
- Complaints must be advised, by letter, within 30 days from receipt of goods.
- Faulty items will be replaced free of charges, if returned to our warehouse within 2 months from goods delivery date.
- Our guarantee for concealed defects is 1 year.
- Payments must be made as per terms stated on the invoice. In any case goods remain property of seller until full payment is made. In case of delayed payment, interests will be charged.
- V.A.T. not included.
- For any complaint the relevant authority is the Court of Novara.



## VERKAUFSBEDINGUNGEN

- Der anwesende Katalog hat illustrativen Bereich. Wir behalten das Recht vor, die technischen Aenderungen zu holen, die falls erforderlich für die Verbesserung der Qualitaet und der Funktionalitaet unserer Artikel betrachtet werden.
- Die Lieferbedingungen sind nur bedingt verbindlich; eventuelle Verzoegerungen koennen nicht die Vertragsaufloesung auch nicht teilweise, zur Folge haben.
- Auftraege und Verpflichtungen von unseren Vertretern sind nur nach unserer Bestaetigung gueltig.
- Unsere Verpackungen sind mit grosster Sorgefallt ausgefuehrt; trotzdem reist die Ware auf Risiko und Gefahr des Kaeufers.
- Wir haben das Recht, die Mengen des Auftrages zu aendern und runden weg von ihnen für Standard der Stücke/Schachtel.
- Eiwaige Reklamationen müssen schriftlich in 30 Tagen ab Warenlieferung bei uns eintreffen.
- Fehlerhafte Artikel werden Kostenlos ersetzt, wenn Sie innerhalb von 2 Monaten ab Warenlieferung in unser Lager zurueckgegeben werden.
- Unsere Garantie fuer versteckte Maengel ist 1 Jahr.
- Zahlungen müssen zu den Rechnungsbedingungen ausgefuehrt werden. Auf jeden Fall bleibt die gelieferte Ware unser Eigentum, bis die entsprechende Summe beglichen ist. Im Falle einer Zahlungsverzoegerung, werden wir mit Zinsen belasten.
- Die Preise, die vereinbart werden, sind nicht einschließlicher MWst.
- Gerichtsstand ist Novara.